

60 minuten brandwerende deur-kozijncombinatie

Een deur met het daarbij behorende kozijn, maakt onderdeel uit van de constructie waarin deze is verwerkt, de zogenaamde scheidingsconstructies. De mate van brandwerendheid is afhankelijk van de eisen die het bouwbesluit aan deze scheidingsconstructie stelt. Voor de bepaling van de brandwerendheidsprestatie van bouwdeelen wordt in het bouwbesluit verwezen naar NEN6069.

Het bepalen van de brandwerendheid van onze deursets vindt plaats bij Europees erkende instituten;

- Nederland: TNO-bouw in Delft
- België: Laboratorium voor aanwending der brandstoffen en warmteoverdracht in Gent
- Engeland: Yarlsey instituut in Redhill.

Sinds 1979 ontwikkelt en beproeft Theuma brandwerende oplossingen voor de woning- en utiliteitsbouw.

Na onderzoek en voorbereidende testen, zijn de definitieve testen, voor de 60-minuten uitgevoerd bij Europees erkend instituut in België; het laboratorium voor aanwending der brandstoffen en warmteoverdracht in Gent.

De testen zijn beschreven in het beproevingsverslag van het laboratorium voor aanwending der brandstoffen en warmte overdracht te Gent en beoordeeld op conformiteit met NEN 6069:1997 door TNO:

Beproeverslag:	conformiteit NEN6069:	Geteste deur- kozijncombinatie:
• No.9159	2000-CVB-R02113	Beglaasde enkelvleugelige stompe deur in houten kozijn.
• No.8870	2000-CVB-R02114	Beglaasde enkelvleugelige stompe deur in stalen kozijn, gevuld.
• No.8724	2000-CVB-R02115	Enkelvleugelige stompe deur in stalen kozijn, gevuld.
• No.9485	2000-CVB-R02474	Beglaasde dubbelvleugelige stompe deur in stalen kozijn, gevuld (Metal Stud).

De 60minuten brandwerende deur- kozijncombinaties zijn, conform bovenstaande rapporten verkrijgbaar in verschillende uitvoeringen, en begin 2001 geïntroduceerd:

Deur; **BRU60**, 50mm dikke deur, type:

- **Theuma Vervolux@**, type LO23 NOL
- **Theuma Vervo@**, type LO71 NOV,
- **Theuma Brucoral@**, type LO78 NOZ

Kozijn;**Theuma Solid@ 60bw**, stalen inmetsekozijn voor stompe deuren, deurdikte 50mm, materiaaldikte 1.5mm en met een snoerafdichting:

- model 1 Kozijn met vaste bovendorpel, zonder bovenlicht, geschikt voor enkele deurbladen
- model 6 Kozijn met vaste bovendorpel, zonder bovenlicht, geschikt voor dubbele deurbladen
- model 10 Kozijn voor verdiepingshoge deur, met vaste bovendorpel, geschikt voor enkele deurbladen
- model 14 Kozijn voor verdiepingshoge deur, met vaste bovendorpel, geschikt voor dubbele deurbladen

Maximale deurmaat, conform TNO-rapporten: 1230 x 2490 x 50mm. Voor deurbreedte >1230x2490mm is de brandwerendheid indicatief.

- **Conformiteit houten kozijnen voor binnendeuren**

Bij gelijke detaillering stalenkozijn en:

- Volumieke massa: $\geq 580\text{kg/m}^3$
- Aanslagspinning: 25mm.

- **Maximale speling (draainaden) rondom de deur:**

	Langszijden:	Bovenkant	Onderkant: (Ruimte onderkant deur in gebruikstoestand)
Stompe deuren:	2mm	2mm	4mm

In de bijlage informeren wij u over de mogelijkheden, en toepassingen van onze 60minuten brandwerende deur- kozijncombinatie.

Contact

Indien u vragen heeft, kunt u telefonisch contact met ons opnemen via 088 0027 500 of stuur een e-mail naar info@theuma.nl.

Inhoudsopgave

Hoofdstuk 1	Kozijnmodellen en afmetingen
Hoofdstuk 2	Deuren en deur afwerkingen
Hoofdstuk 3	Glasopeningen en glasafwerking

Hoofdstuk 1 De brandwerendheidstest

Onderstaand een kort overzicht van het verloop van de brandwerendheidstest van de dubbele deur met twee glasopeningen.

Overzicht Brandwerendheids test



A. Aanvang test



B. Na 5 minuten



C. 56 minuten



D. 65 minuten!

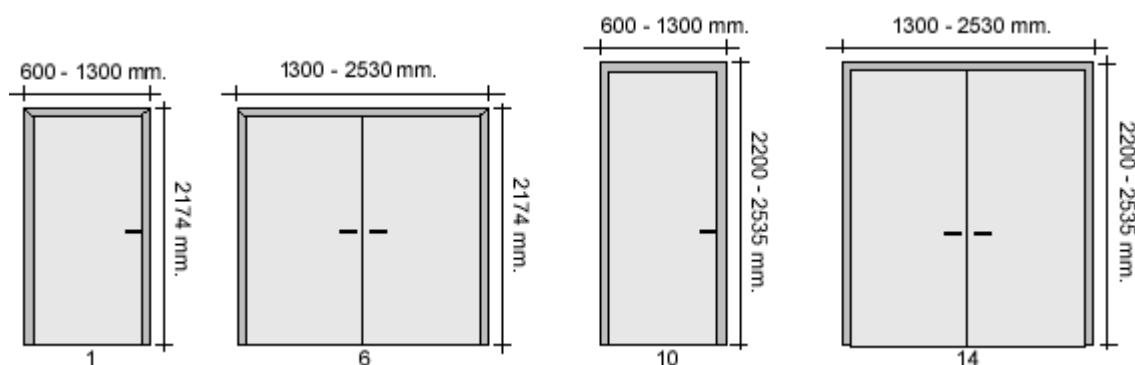
- A: Aanvang van de test
- B: Na 5 minuten beginnen de opschuimende strips in de deur te werken. Het brandwerende glas wordt al mat door de hitte van het vuur.
- C: Bijna een uur! De temperatuur aan de andere zijde van de deur bedraagt meer dan 900 °C!
- D: Regelmatig wordt een wattenkussentje op een houder langs de deur bewogen. Zodra de watten vlam vatten is de vlamdichtheid voorbij. In dit geval was dat na 65 minuten!

Resultaat :

De brandwerendheid van de geteste beglaasde dubbele deur is bepaald op 65 minuten Volgens TNO rapport 2001-CVB-RO2474.

Hoofdstuk 2 Kozijnmodellen en afmetingen

De testresultaten zijn geldig voor onderstaande kozijn modellen. Bij de modellen staan de minimaal en maximaal toegestane uitwendige afmetingen vermeld.



Model 1 Kozijn tbv enkele deur
Model 10 Kozijn tbv verdiepingshoge deur

Model 6 Kozijn tbv dubbele deur
Model 14 Kozijn tbv verdiepingshoge dubbele deur

Minimale en maximale afmetingen

Model kozijn	Uitwendige breedte in mm.		Uitwendige hoogte in mm.	
	Minimaal	Maximaal	Minimaal	Maximaal
1	600	1300	2174	2174
6	1300	2530	2174	2174
10	600	1300	2200	2535
14	1300	2530	2200	2535

Technische omschrijving kozijnen

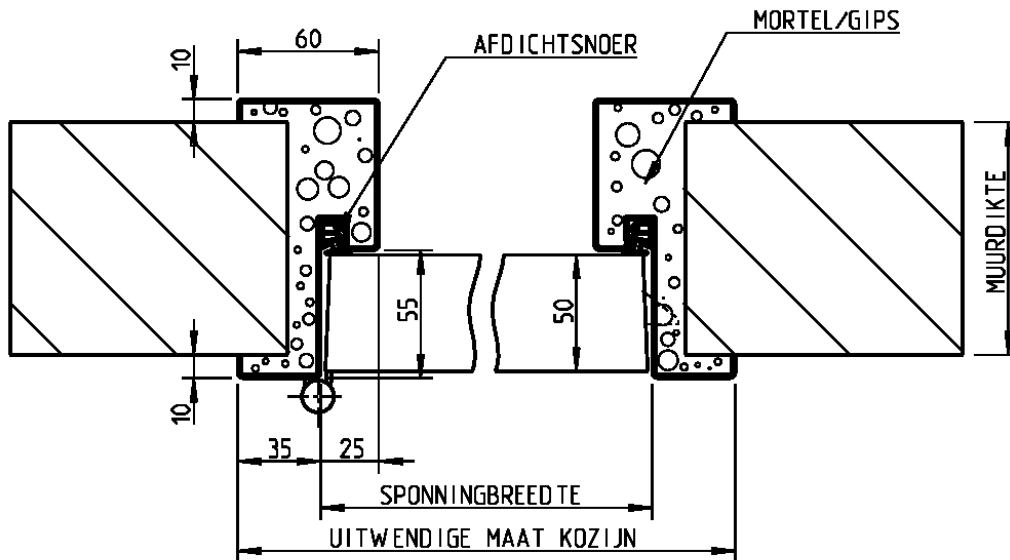
Kozijntype	Inmetstel kozijn stomp
Materiaaldikte	1,5 mm.
Sponning	25 x 55 mm.
Aanslag	TPE aanslagprofiel rondom
Draaipunten	3 stuks 89x89 mm. gegalvaniseerde kogellagerscharnieren (optioneel RVS en/of kogelpaumelle). Het 4 ^e scharnier is 200 mm. onder het bovenste geplaatst.
Muurdikte	Geschikt voor wanddikten van minimaal 90 mm.
Aanvullend	

- De kozijnen zijn geschikt voor de bijbehorende 50 mm, dikke deuren zoals in hoofdstuk 3 beschreven.
- De kozijnen dienen vol-gemetseld te worden.
- De ruimte onder de deur mag max. 4 mm. bedragen.
- Het kozijn dient op 6 plaatsen te worden verankerd met de muur. De ankers hiervoor worden

meegeleverd.

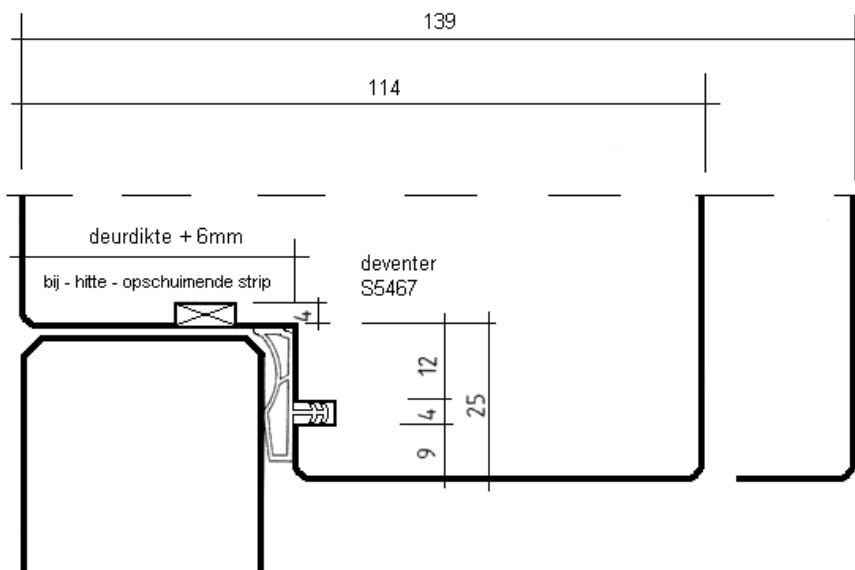
Detail muuraansluiting

In onderstaande afbeelding kunt u de maatvoering van de in te metselen kozijnen zien. (Omwille van de overzichtelijkheid zijn de inmetselankers niet ingetekend).



Uitwendige maat kozijn: sponningbreedte + 70mm.
 Vrije doorgang / dagmaat: uitwendige maat kozijn – 120mm, of sponningbreedte – 50mm.
 Sponningmaat: 25 x 55mm.

Houten kozijn, hardhout ≥580kg/m³:



Hoofdstuk 3 Overzicht deuren en deur afwerkingen

De 60 minuten brandwerende stompe deuren die in deze set mogen worden toegepast hebben de volgende codering en specificatie;

Afwerking **Theuma Vervo® deur**, Type **LO71NOV**, voorzien van witte grondlak, laagdikte 25 µm
Dikte deurblad = 50 mm.
Geschikt voor intensief gebruik
Klimaatklasse 2
Geluidwerendheid 28 dB
Opschuimend materiaal verwerkt in deurrand:

- Bij het pas en arm schaven op de bouw dient hiermee rekening te worden gehouden.
- Optioneel kan de deur ook fabrieksmatig pas en arm worden geschaafd.

Theuma Brucoral® deur, type **LO78 NOZ**, met hardkunststof deklaag (perstorp, formica of duropal).
Langszijden voorzien van hardhouten kantlatten.
Dikte deurblad = 50 mm.
Geschikt voor intensief gebruik
Klimaatklasse 2
Geluidwerendheid 28 dB

Opschuimend materiaal verwerkt achter de hardhouten kantlatten, boven en onderzijde verwerkt in randhout:

- Bij het pas en arm schaven op de bouw dient hiermee rekening te worden gehouden.
- Optioneel kan de deur ook fabrieksmatig pas en arm worden geschaafd.

Beglazing Zie hoofdstuk 4

Deurafmetingen In onderstaande tabel ziet u de toegestane deurafmetingen, waarbij geldt dat de verhouding hoogte t.o.v. breedte altijd minimaal 1 moet zijn.

Deurafmetingen :

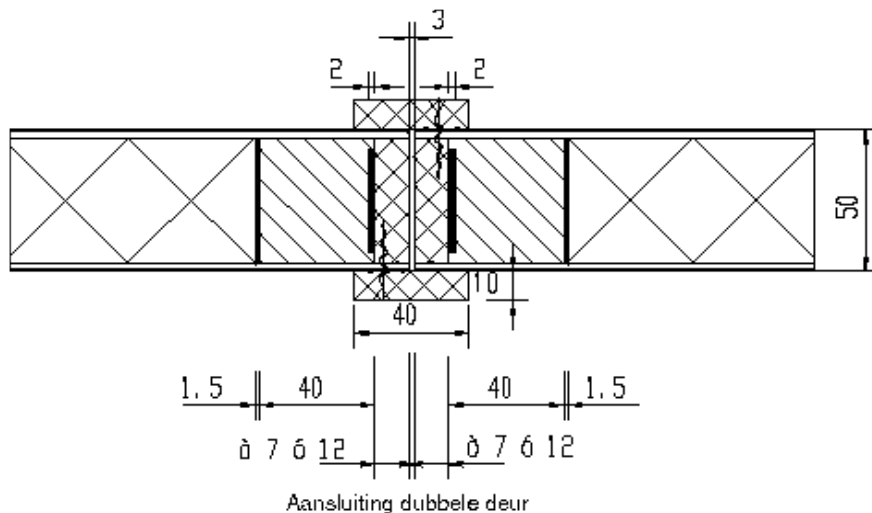
	Minimaal	Maximaal
Deurbreedte	300mm. *	1230mm. **
Deurhoogte	2015mm.	2500mm.

* Het verschil tussen beide deurbladen mag maximaal 700 mm. bedragen.

** Bij dubbele deuren mag maximaal 2 x 1230mm. worden toegepast.

Aansluiting dubbele deur

Dubbele deuren worden uitgevoerd met een zogenaamde makelaar. Op elke deurvleugel wordt een ongelakte hardhouten makelaar geplaatst met een minimum afmeting van 40 x 10 mm. (zie afbeelding)



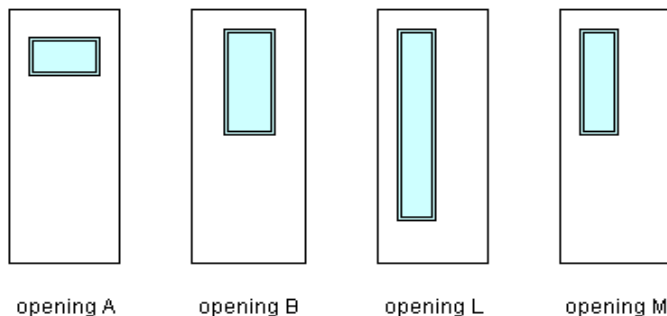
Toepasbare sloten

In principe mag elk merk één-punts slot worden toegepast, met dien verstande dat de dagschoot van het slot van messing of staal moet zijn. De slotkastboring mag daarnaast maximaal 100mm. diep, 200mm. hoog en 20mm. breed zijn.

De sloten dienen omwikkeld te zijn met brandwerend materiaal, **dat fabrieksmatig is aangebracht, of met de deur wordt meegeleverd (indien de deuren zonder slotboring worden besteld).**

Hoofdstuk 4 Overzicht glasopeningen en glas- latsystemen

Onderstaand ziet u de meest toegepaste glasopeningen die zijn toegestaan bij de 60 minuten brandwerende deuren.



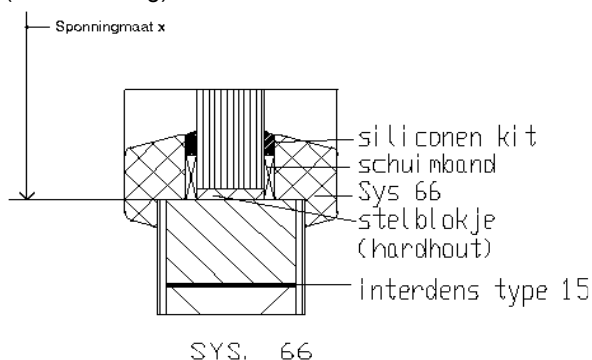
Sponningmaat (x)		
glasopening	Sponningbreedte in mm's	Sponninghoogte in mm's
A	600	400
B	Deurbreedte – 490	800
L	200	1400
M	290	800

De hierboven beschreven afmetingen zijn gebaseerd op een deurafmeting van 930 x 2115 mm. Vraag voor bredere of hogere deuren de sponningmaten op bij uw contactpersoon of bij de Bouwdesk.

NB De opgenomen maten zijn geen glasmaten! U dient rekening te houden met het beglazingssysteem (de dikte van de stelblokjes) bij het bepalen van de glasmaat.

Als glas kan worden gekozen voor Pyrostop glas met een dikte van 21 mm. of voor Swissflam glas met een dikte van 25 mm.

Bij deze glasopeningen wordt glaslatsysteem 66 toegepast. De beglazing wordt tussen hardhouten glaslatten aangebracht met behulp van stelblokken en siliconenkit (zie afbeelding).



Toepasbare glasmerken	
Swissflam	25 mm.
Pyrostop	21 mm.