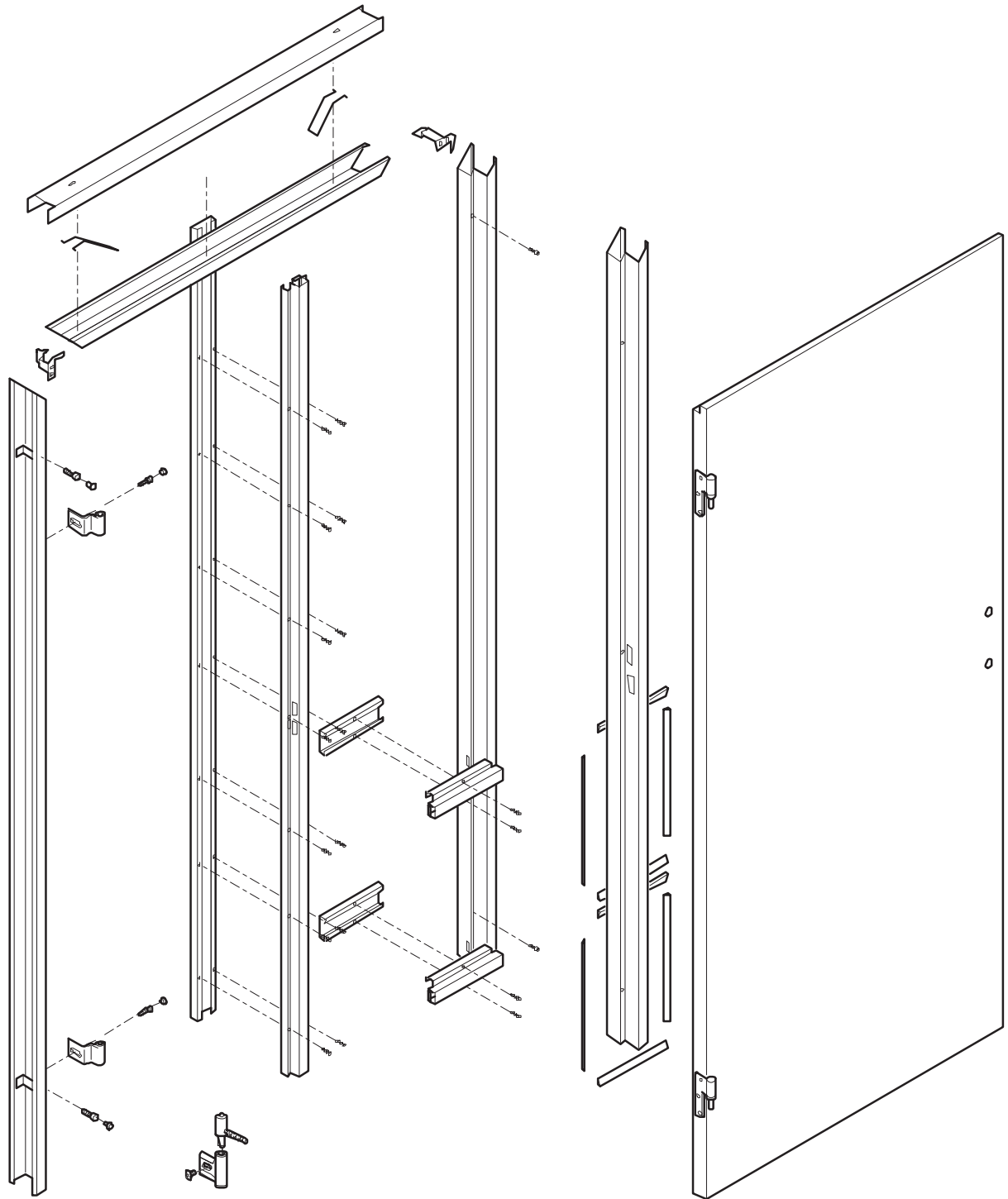


Montagehandleiding MonoPlus®



Inhoudsopgave MonoPlus

MonoPlus montagekozijn

| | |
|----------------------------------|----|
| Hoe gebruikt u deze handleiding? | 4 |
| Onderdelen MonoPlus | 7 |
| Monteren van het kozijn | 8 |
| Afhangen van de deur | 17 |
| Plaatsen van het glas | 18 |

Hoe gebruikt u deze montagehandleiding?

In deze handleiding treft u een duidelijke stap-voor-stap instructie aan voor de montage van het MonoPlus montagekozijn. Deze handleiding bestaat uit illustratieve en tekstuele instructies. De hulpgereedschappen- en onderdelenlijst geeft de juiste benaming weer en staan in de montagevolgorde vermeld.

Een montage-instructie voor zeven kozijntypen!

Deze montage-instructie is bedoeld voor alle kozijntypen van MonoPlus. Om aan te geven of de handeling van toepassing is op het kozijn dat u monteert, staan er pictogrammen afgebeeld van alle kozijntypen:

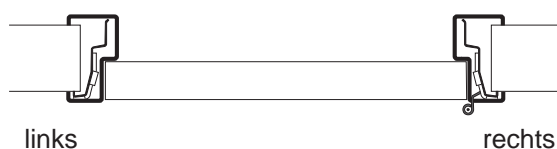


- Pictogram donker: de handeling is van toepassing op de montage van dat kozijnstype.

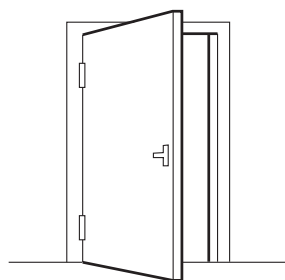


- Pictogram licht: de handeling is van niet toepassing op de montage van dat kozijnstype

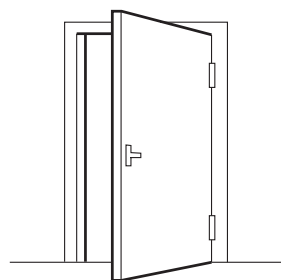
Wat is links, wat is rechts?



Linksdraaiende/ rechtsdraaiende deur



linksdraaiend *



rechtsdraaiend*

*deur draait naar je toe

Let op! Montagevolgorde bij gespiegelde uitvoeringen

Deze montage-instructie is bedoeld voor een linksdraaiende deur en een kozijnsysteem met de deur links in het kozijn en de zijlichten rechts in het kozijn. Er zijn echter meerdere opties:



a. Deur linksdraaiend, geen zijlicht



b. Deur rechtsdraaiend, geen zijlicht



c. Deur linksdraaiend, met zijlicht rechts van deur, muurstijl = hangstijl



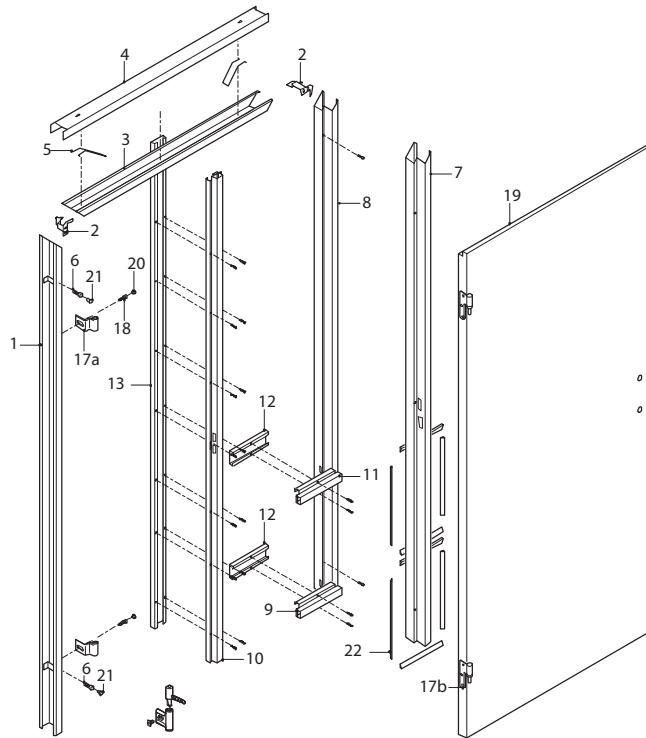
d. Deur rechtsdraaiend, met zijlicht links van de deur, muurstijl = hangstijl

Let op!

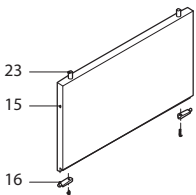
De verdiepingshoge deuren en de uitvoeringen met bovenlichten of deurpanelen vallen onder bovenstaande indeling.

Onderdelen MonoPlus

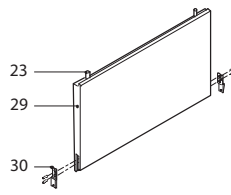
MonoPlus met bovendorpel in verstek



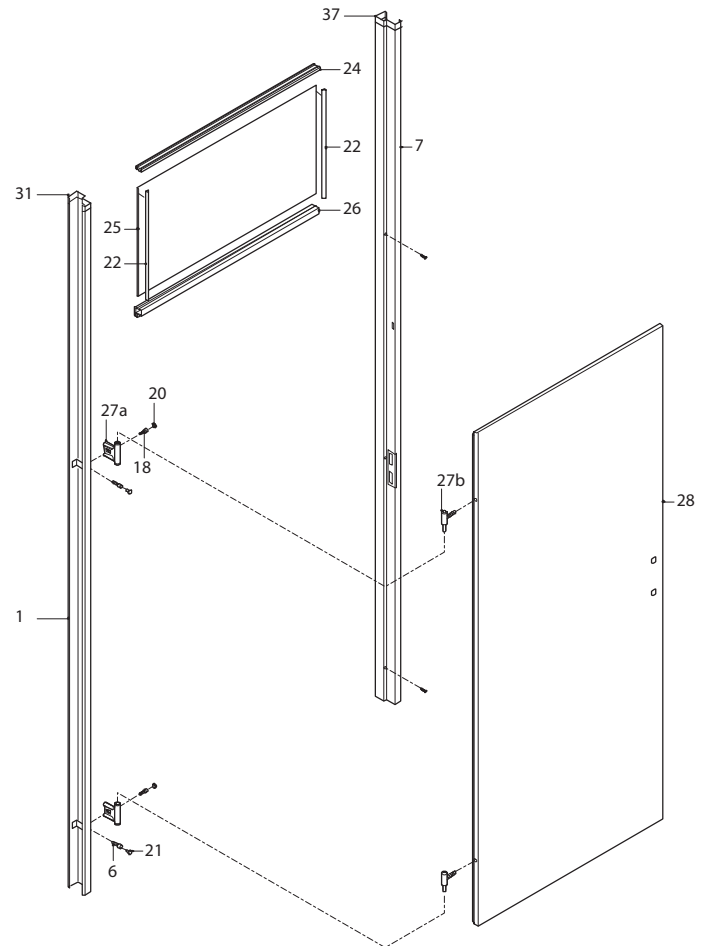
Bovenpaneel stomp



Bovenpaneel opdek



MonoPlus met variant bovendorpel (model 3)



Onderdelen

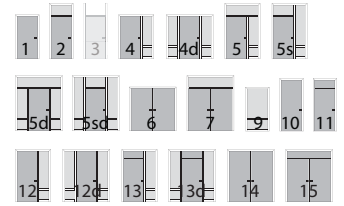
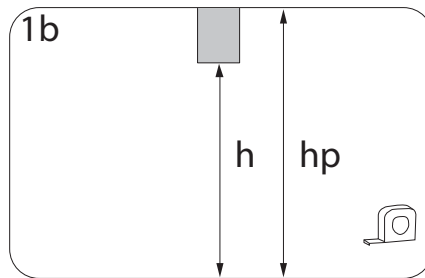
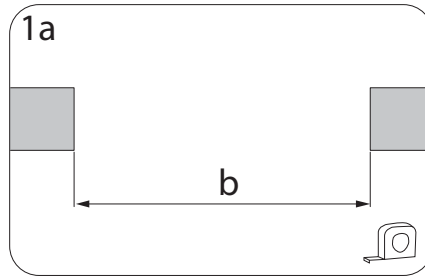
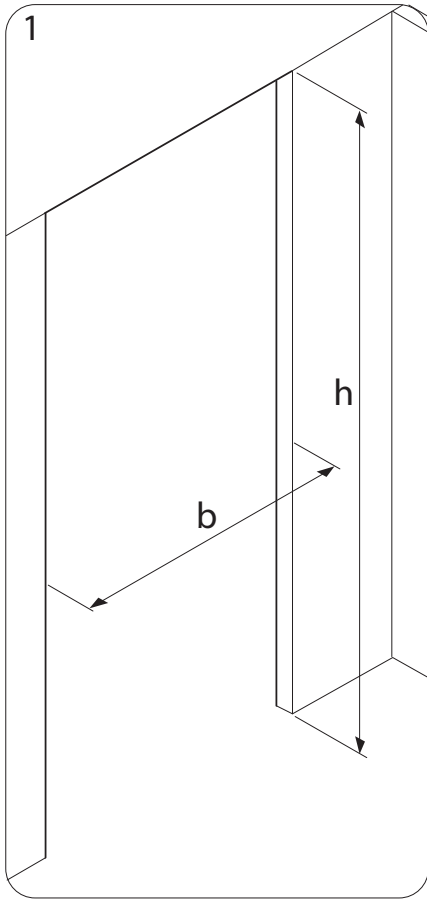
1. Hangstijl
2. Verstekverbindingsbeugel
3. Bovendorpel
4. Plafondregel
5. Draadveer
6. Inbusbout
7. Sluitstijl
8. Muurstijl
9. Grondregel
10. Puistijl
11. Puikalfdeel
12. Tegenhelft puikalfdeel
13. Tegenhelft puistijl
14. Deurbuffer
15. Bovenpaneel stomp
16. Draaglip

- 17a. Onderhelft Fluence Paumelle
- 17b. Bovenhelft Fluence Paumelle
18. Paumellebout, M6x7
19. Stompe deur
20. Afdichtdop Ø12
21. Afdichtdop Ø10
22. Glaslijst
23. Dievepen
24. Variant bovendorpel
25. Glas of boardpaneel (4-7 mm)
26. Variant kalfdeel
- 27a. Onderhelft MonoPlus paumelle
- 27b. Bovenhelft MonoPlus paumelle
28. Opdekdeur
29. Bovenpaneel opdek
30. Draagclip
31. Schuifstuk (max. 7 cm uitschuiven)

Hulpgereedschappen

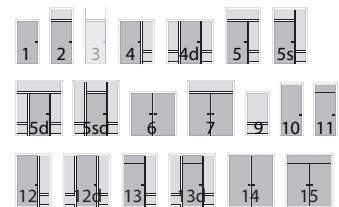
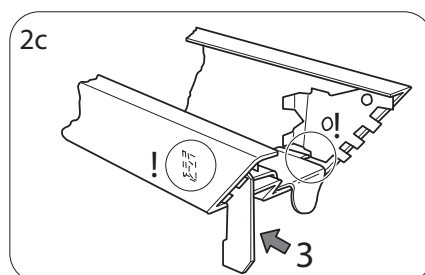
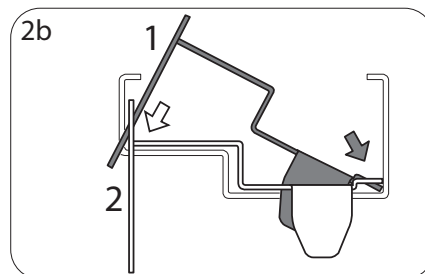
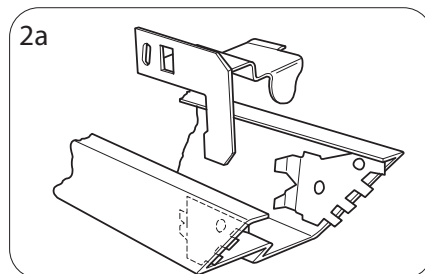
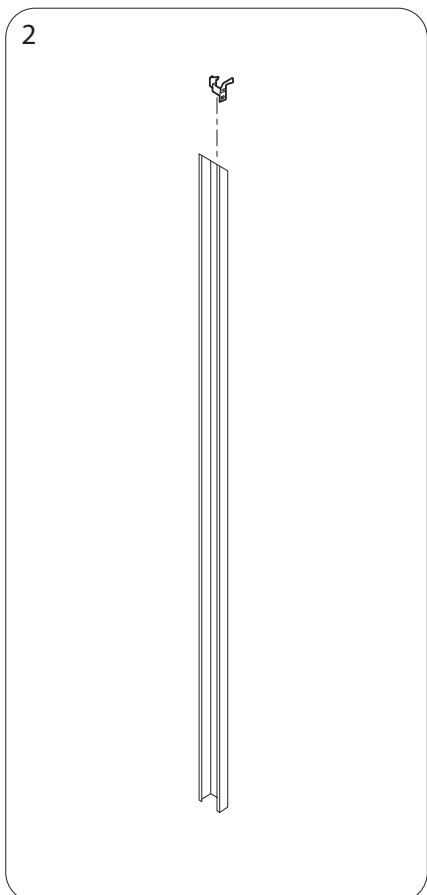
- Rolmaat
- Waterpas
- Potlood
- Inbuskruksleutel SLW 5
- Boormachine
- Kruiskopschroevendraaier

Monteren van het kozijn



1. Controleer de sparing.
Neem de kozijndelen uit de verpakking.

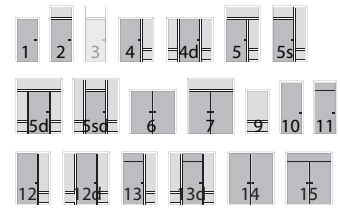
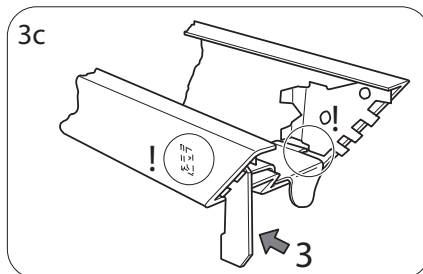
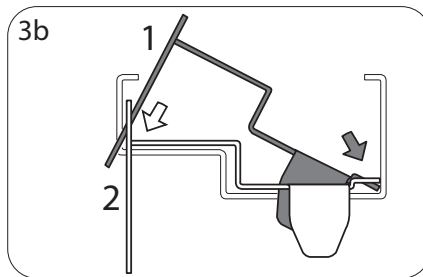
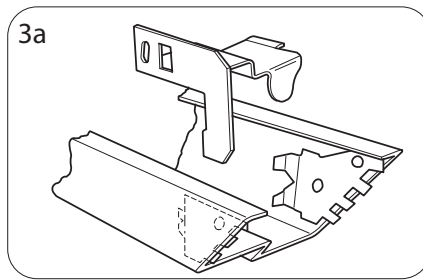
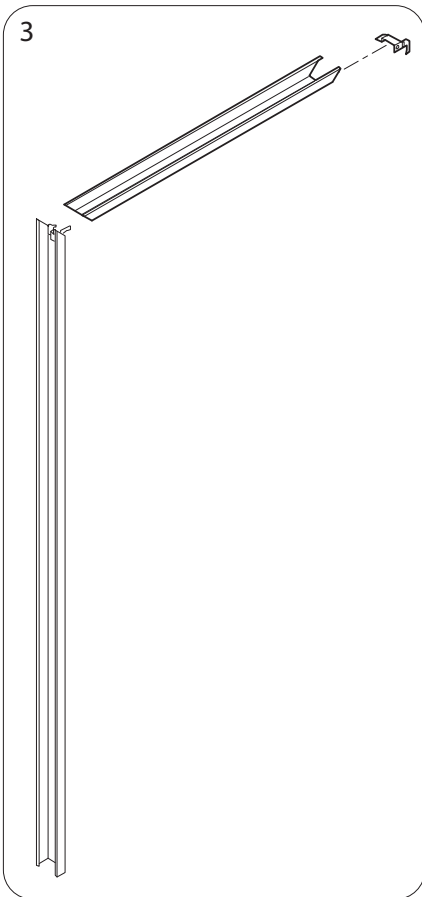
b = bovendorpellengte - 25
 h = stijllengte - 15
 hp = minimaal stijllengte + 20



2. Klik de verstekverbindingsbeugel in drie bewegingen in de linkerstijl.

Let op!

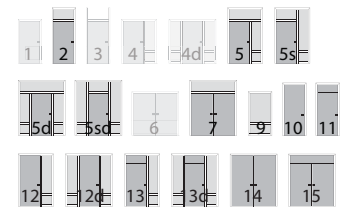
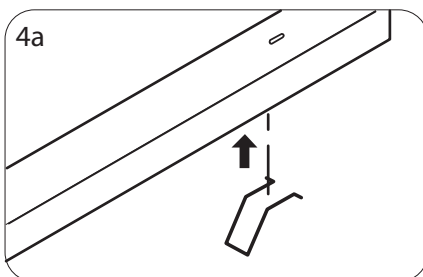
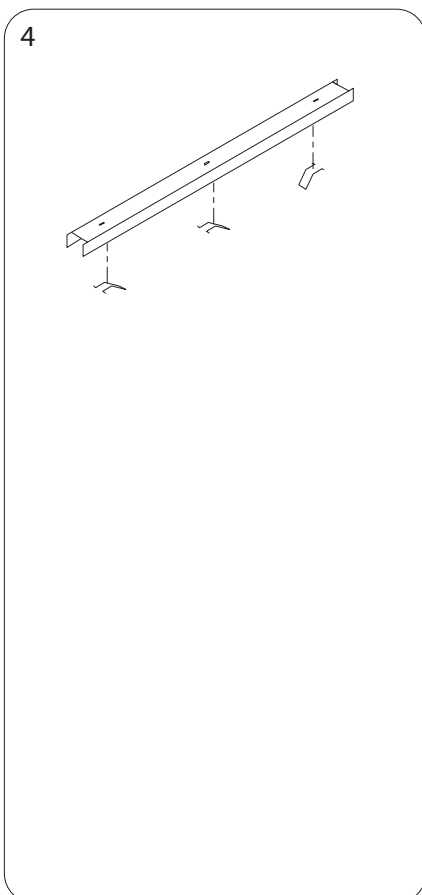
Zorg ervoor dat de verstekverbindingsbeugel goed in de verstekplaten grijpt.



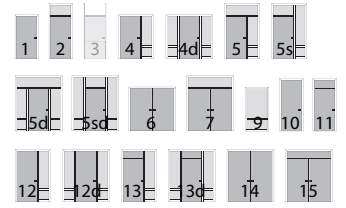
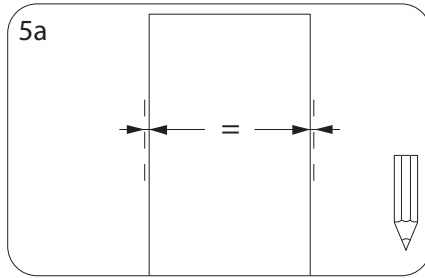
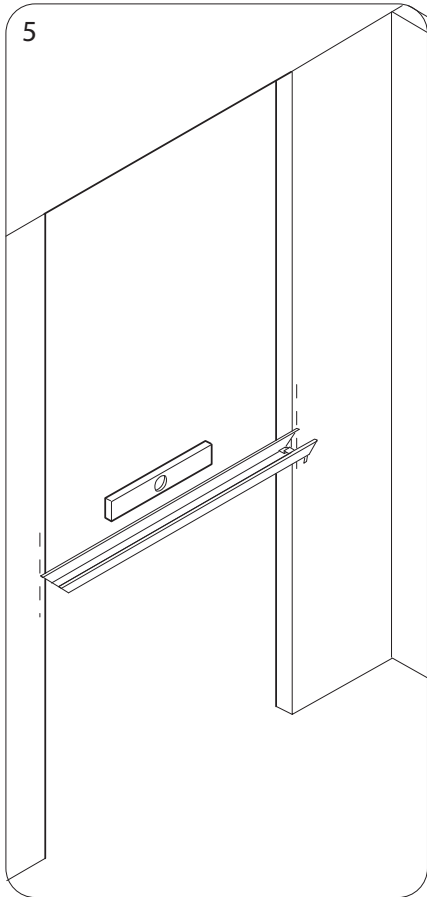
3. Klik de verstekverbindingsbeugel in drie bewegingen in de rechterzijde van de bovendorpel.

Let op!

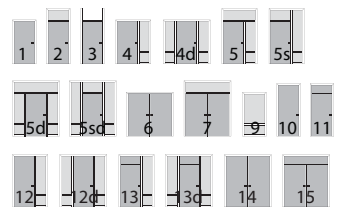
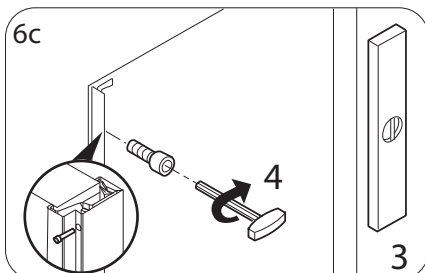
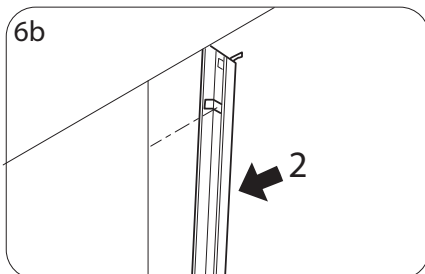
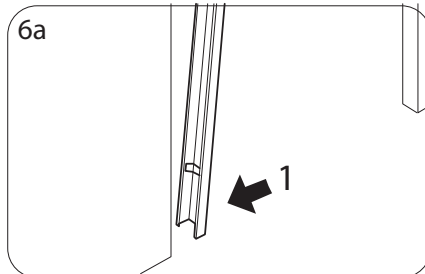
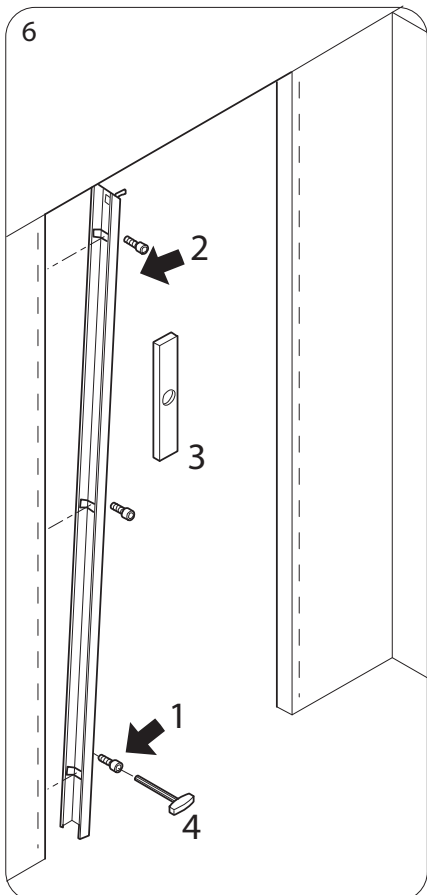
Zorg ervoor dat de verstekverbindingsbeugel goed in de verstekplaten grijpt.



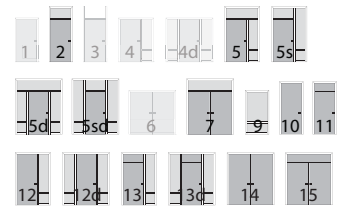
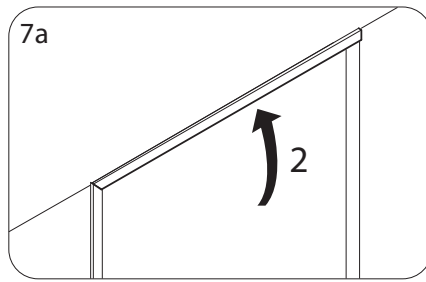
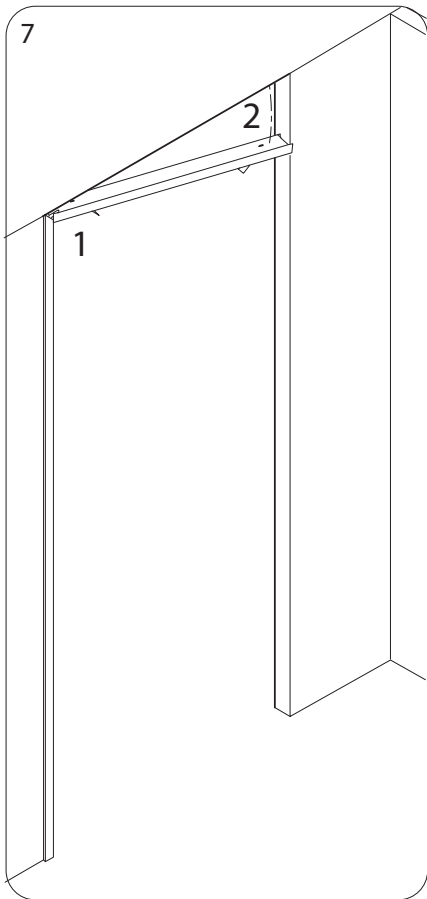
4. Monteer de veren in de plafondregel.



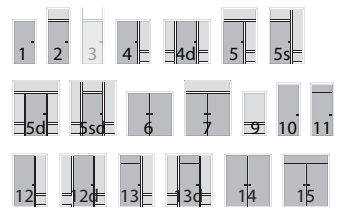
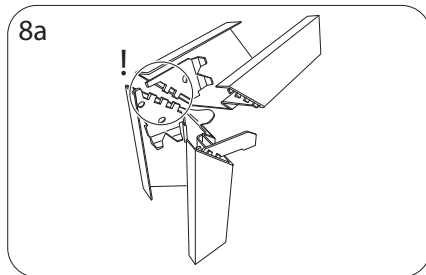
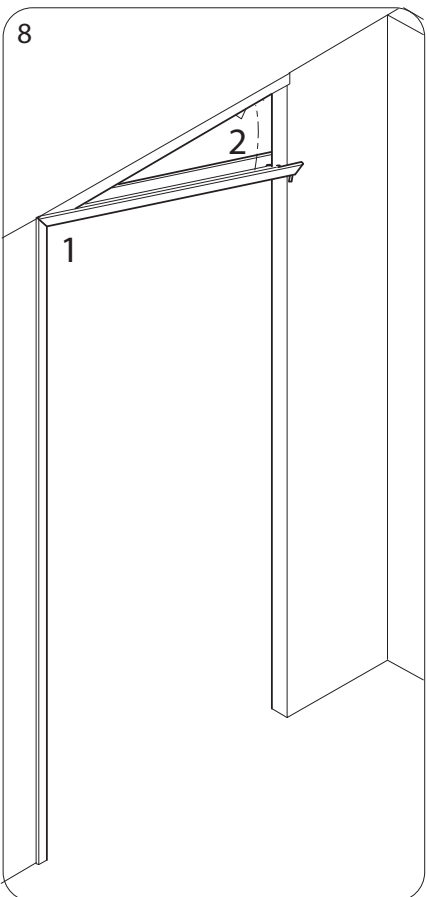
5. Teken de buitenmaat van het kozijn af op de muur. Gebruik daarvoor de bovendorpel.



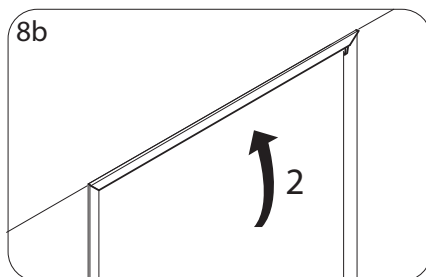
6. Monteer de linkerstijl om de muurkop en stel deze te lood. Monteer de inbusbouten in de klembeugels en draai deze vast.



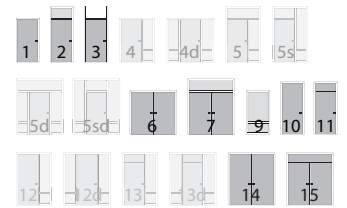
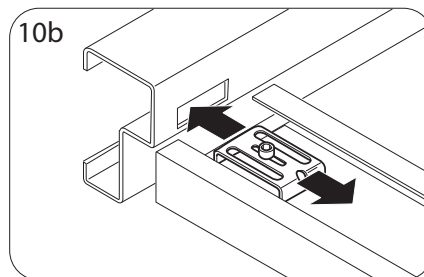
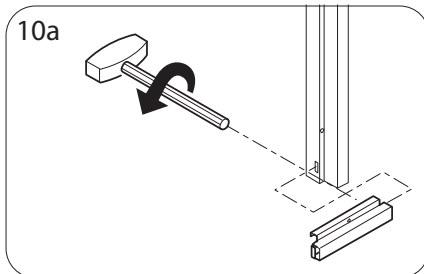
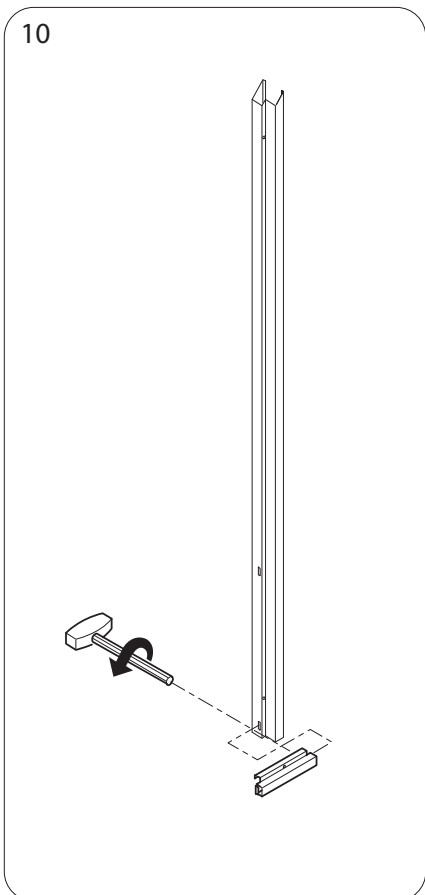
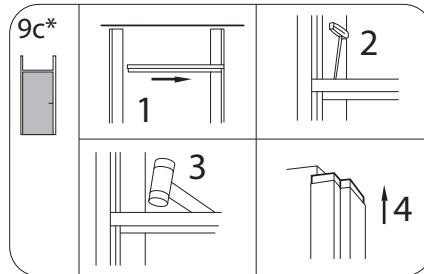
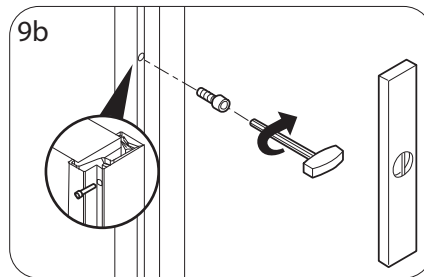
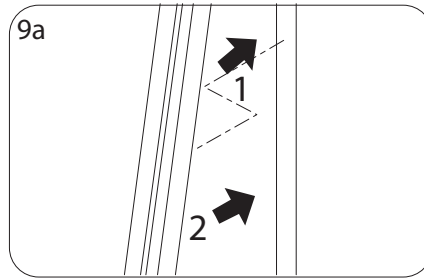
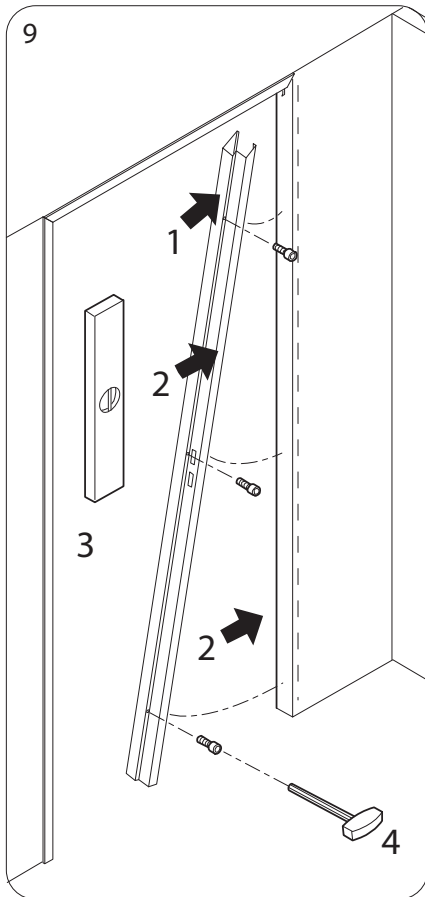
7. Monteer de plafondregel in de sparing of leg deze in de bovendorpel en monteer tegelijkertijd met de bovendorpel.



8. Plaats de bovendorpel.



Let op!
 Zorg ervoor dat de vertandingen van de stijl en de bovendorpel goed in elkaar grijpen.



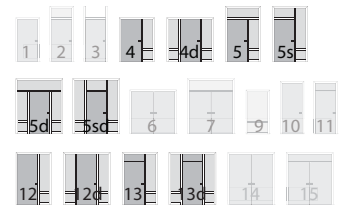
9. Monteer de rechterstijl aan de bovendorpel en stel deze te lood. Monteer de inbusbouten in de klembeugels van de muurstijl en draai deze vast.

Let op!

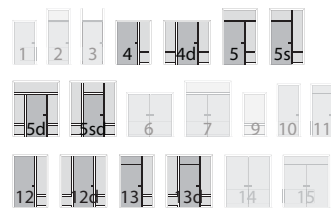
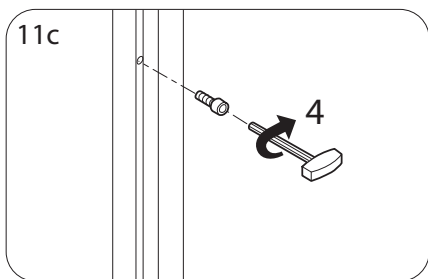
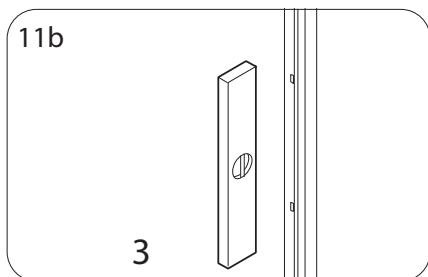
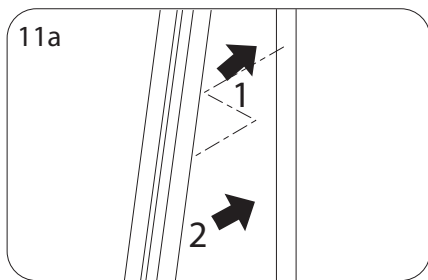
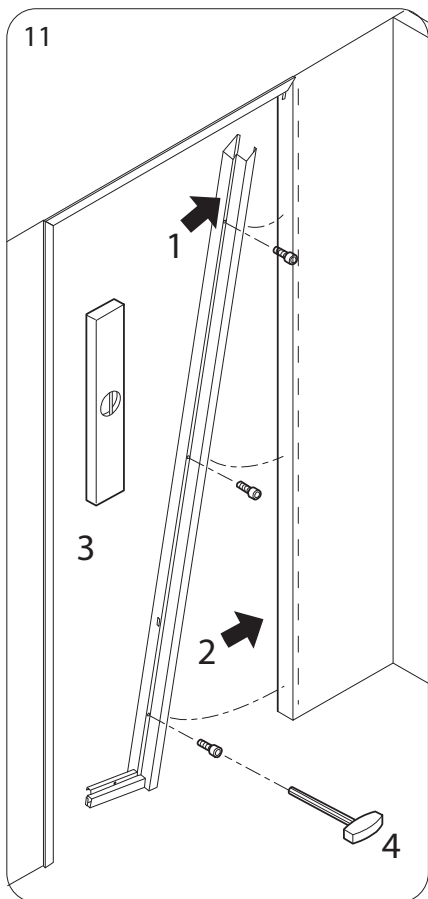
Zorg ervoor dat de vertandingen van de stijl en de bovendorpel goed in elkaar grijpen.

9c model 3

- 1 Haak vaste haakbeugel (rechts) van het variant kalfdeel in sleufgat van rechterstijl
- 2 Schuif verstelbare haakbeugel (links) naar buiten. Haak linkerstijl in.
- 3 Zet kalfdeel met één slag vast (kunststofhamer !)
- 4 Schuif de schuifstukken tegen plafond (max 7 cm uitschuiven)



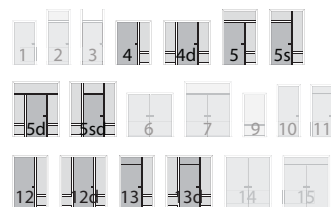
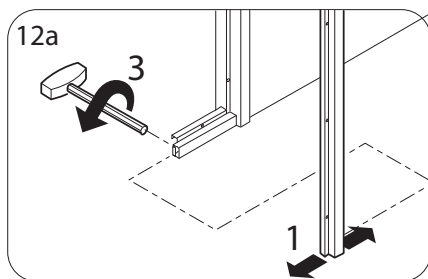
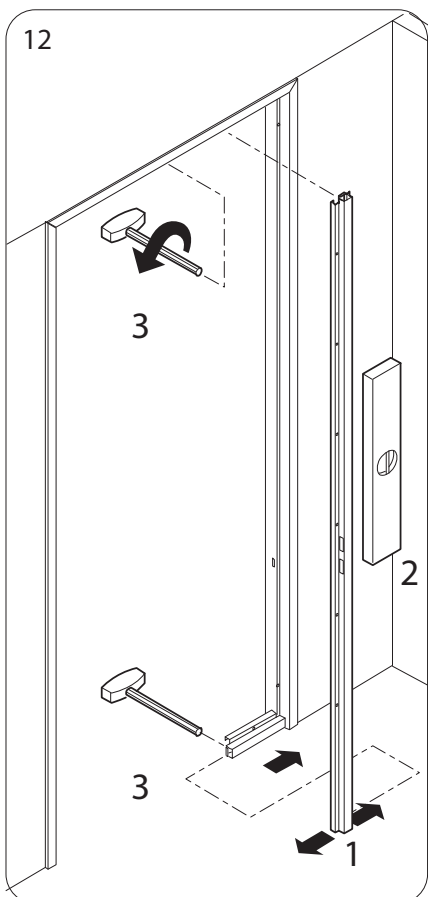
10. Monteer de rechterstijl aan de grondregel. Schuif kikkerplaat door gat in stijl. Haak de kikkerplaat achter de sponning. Draai de inbusbout vast.



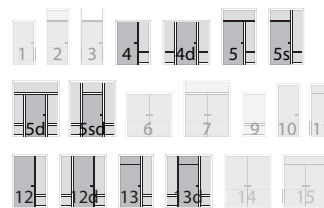
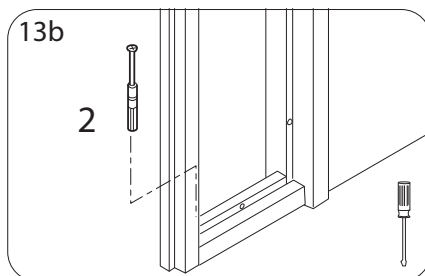
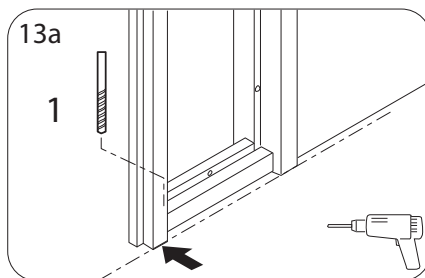
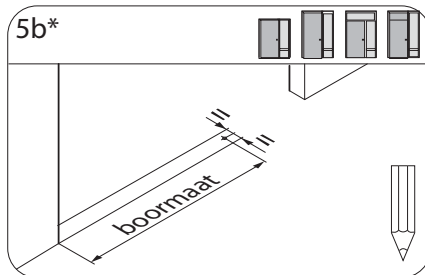
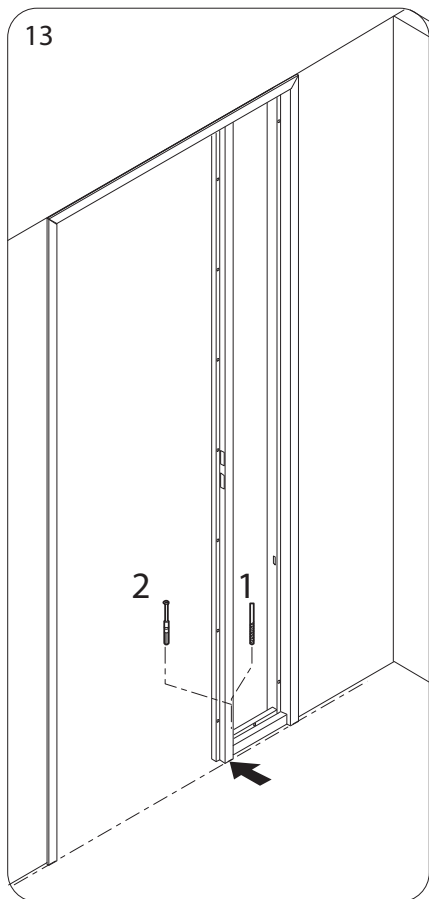
11. Monteer de samenstelling rechterstijl/grond-regel aan de bovendorpel en stel deze te lood. Monteer de inbusbouten in de klembeugels van de muurstijl en draai deze vast.

Let op!

Zorg ervoor dat de vertandingen van de stijl en de bovendorpel goed in elkaar grijpen.



12. Monteer de puistijl tussen de bovendorpel en de grondregel. Koppel beide uiteinden m.b.v. de voorgemonteerde kikkerplaat.



13. Veranker de grondregel aan de vloer.

Let op!

Zorg ervoor dat de drie stijlen op één lijn liggen.

13a Teken de boormaat af op de grond, corresponderend met het gat in de grondregel.

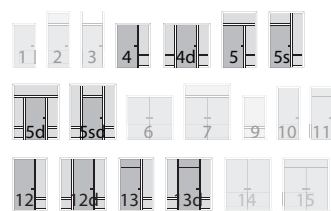
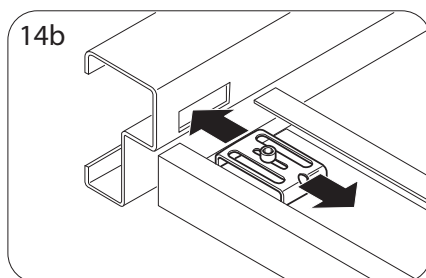
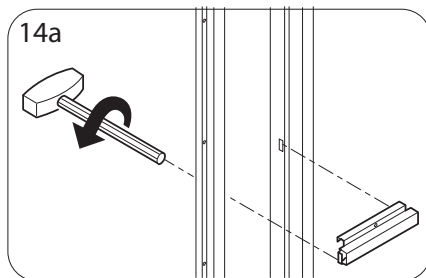
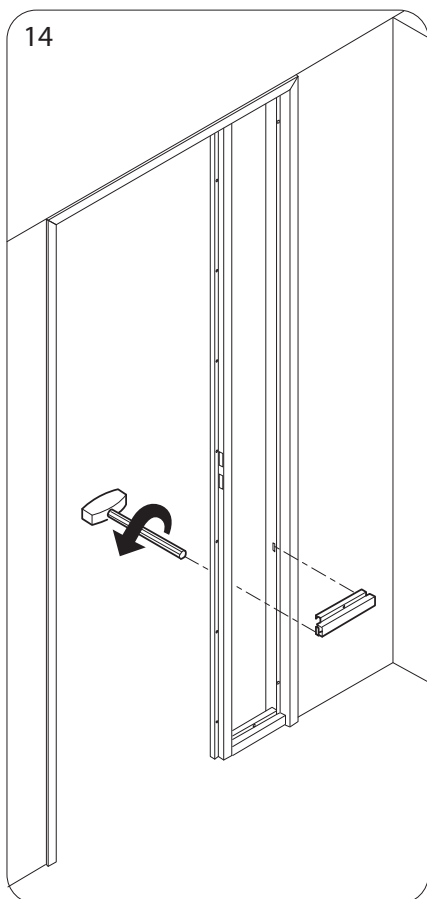
| Maat: | Boormaat |
|-------------|----------|
| Deurbreedte | |
| 830 mm | 910 mm |
| 880 mm | 960 mm |
| 930 mm | 1010 mm |

Let op!

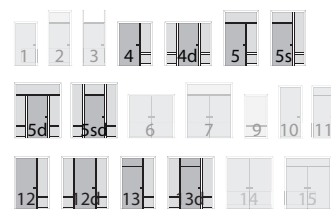
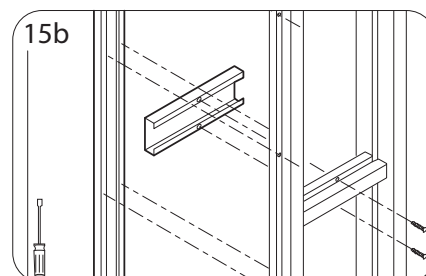
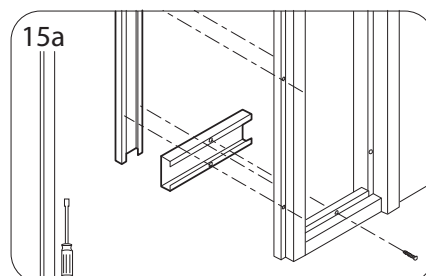
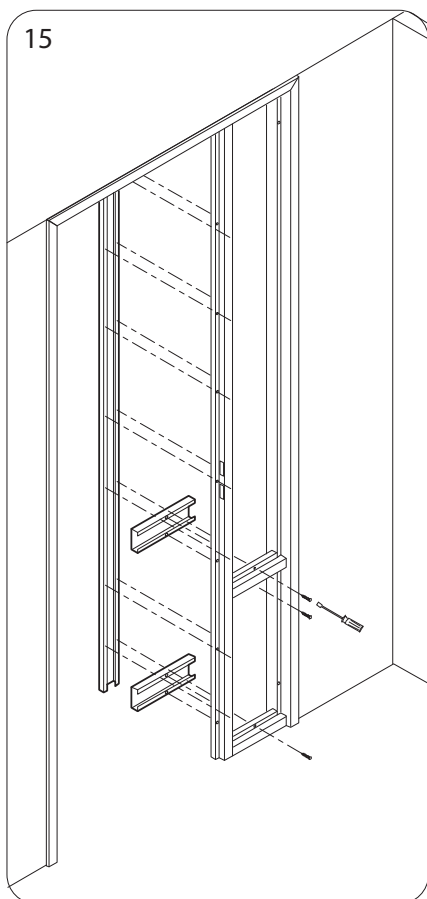
Als de pui gespiegeld geplaatst wordt ook de boormaat spiegelen

13b Boor een gat in de vloer, corresponderend met het gat in de grondregel.

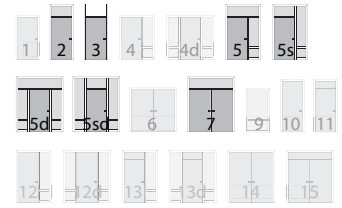
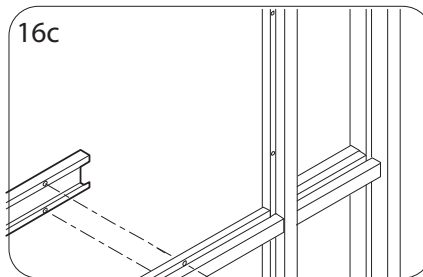
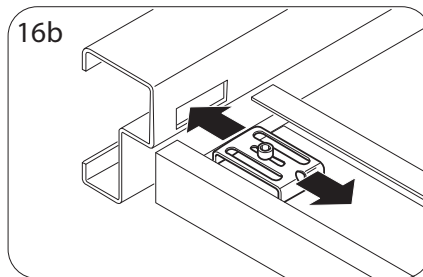
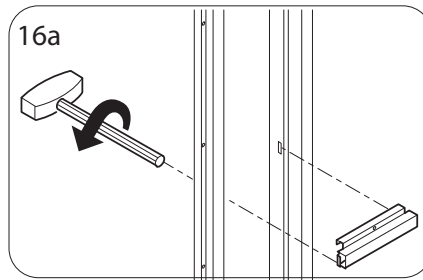
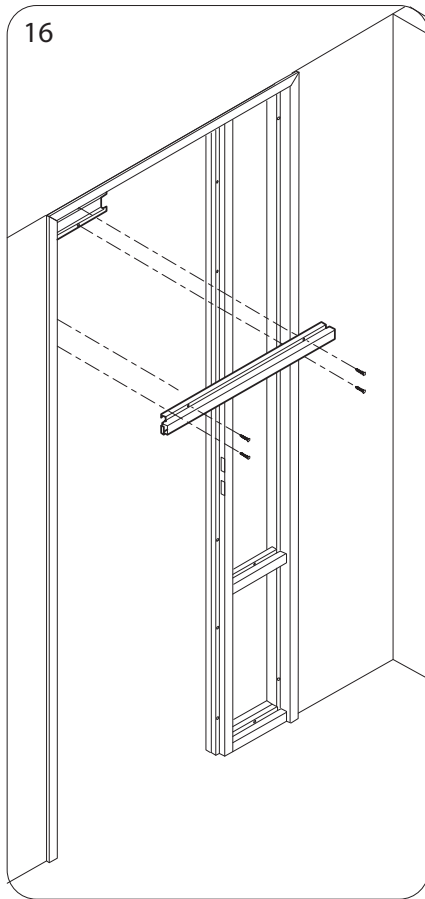
13c Steek de plug in het gat en draai de schroef in de plug.



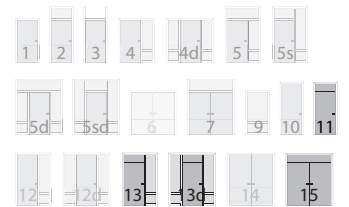
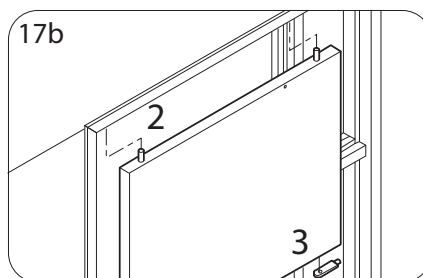
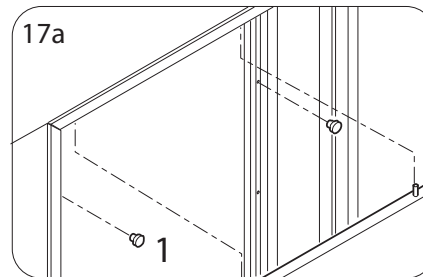
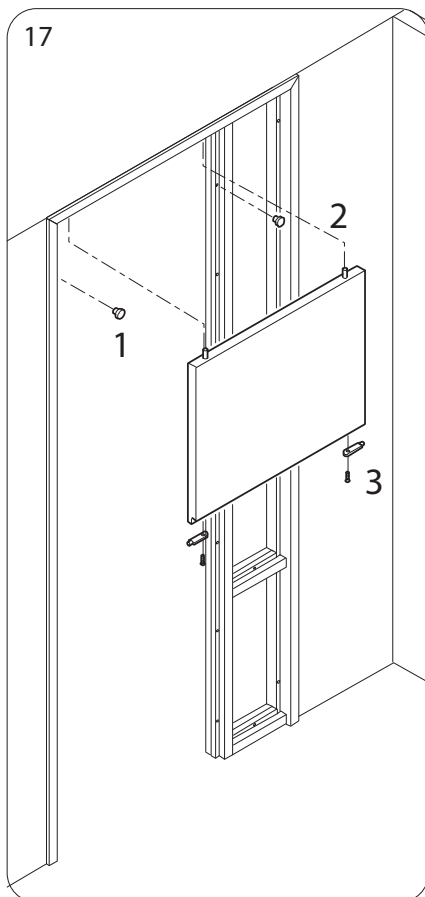
14. Monteer de kalfdelen tussen de puistijl en de muurstijl m.b.v. de voorgemonteerde kikkerplaat.



15. Monteer de tegenhelften van de puistijl, grond-regel en kalfdelen. Gebruik hiervoor een zeskantdopschroevendraaier.



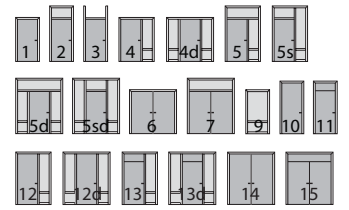
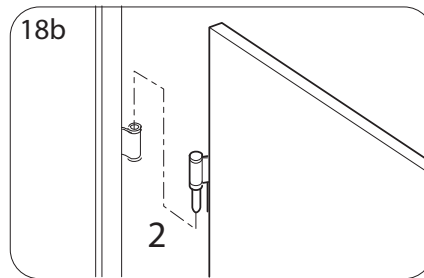
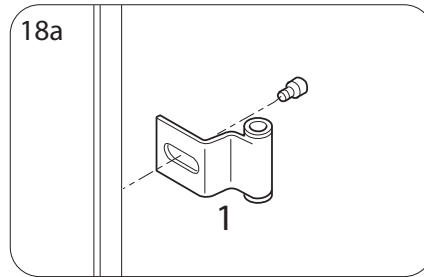
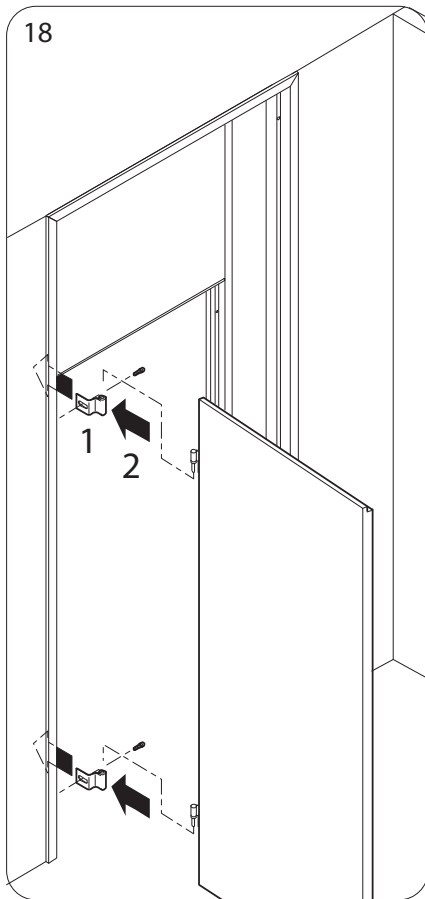
16. Monteer het kalfdeel m.b.v. de voorgemonteerde kikkerplaat. Monteer daarna de tegenhelft van het kalfdeel. Of monteer het variantkalfdeel. (zie punt 9c)



17. Monteer het bovenpaneel in het kozijn:

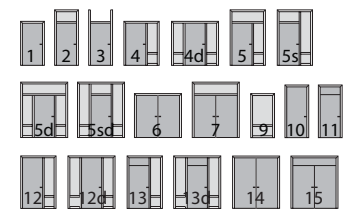
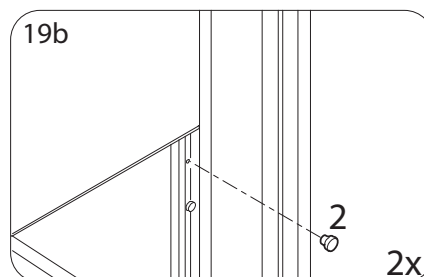
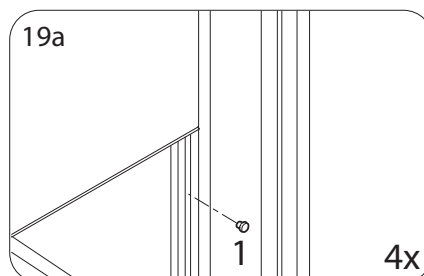
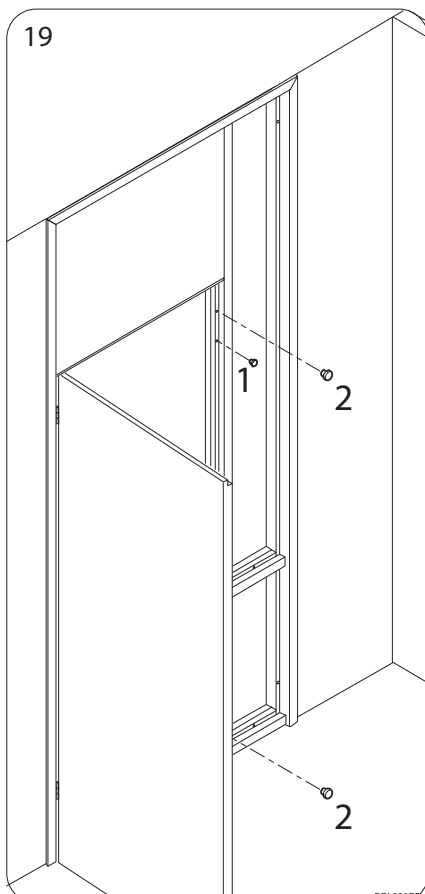
- plaats eerst de afdichtdoppen ter hoogte van het boven paneel in het kozijn
- monteer nu het bovenpaneel m.b.v. van de draaglippen (stompe uitvoering) of draagclipsen (opdek uitvoering). Schroeven worden niet door Theuma geleverd.

Afhangen van de deur



18. Hang de deur af:

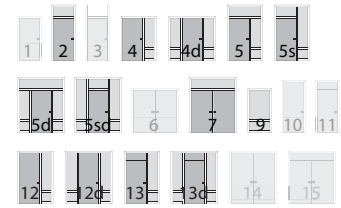
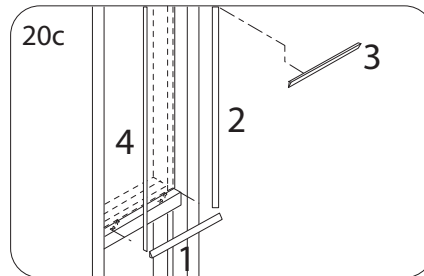
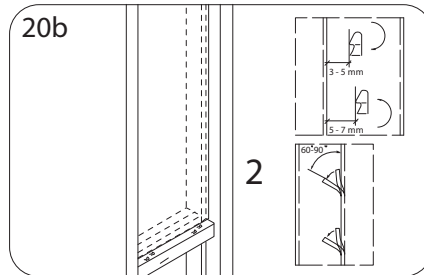
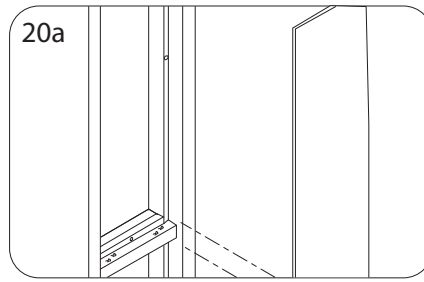
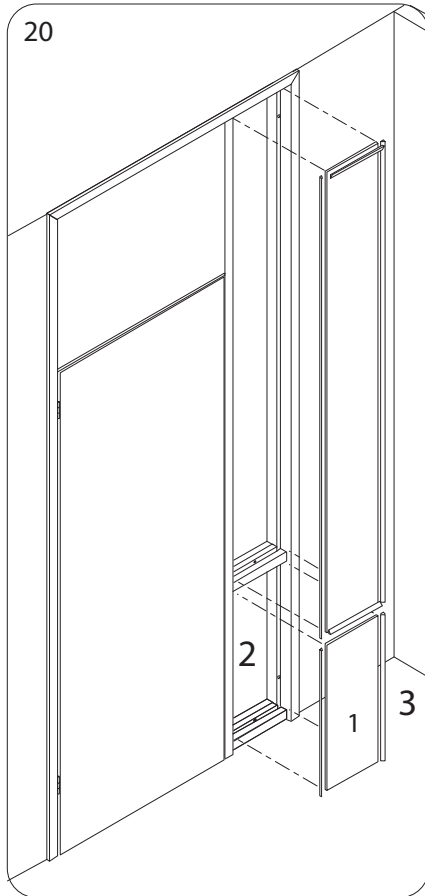
1. Monteer de onderhelften van de paumelles in de hangstijl en zet deze hand vast met de meegeleverde inbusbouten;
2. Hang de deur af:
 - ruimte deur-aanslagzijde kozijn is ca. 1,5 mm
 - stel de diepte van de deur t.o.v. van het kozijn af met de onderhelft van de paumelle.



19. Monteer de deurbuffers en de afdichtdoppen:

- 2x deurbuffer in de sponningsaanslag van de sluitstijl
- 2 x afdichtdop Ø 12 mm, voor afdichten van paumellegaten
- afdichtdoppen Ø 10 mm, voor afdichten van overige gaten in de sponningsaanslag van het deurgedeelte.

Plaatsen van het glas

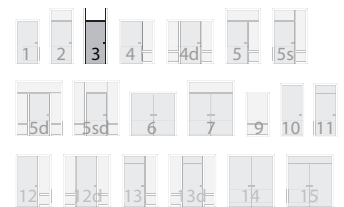
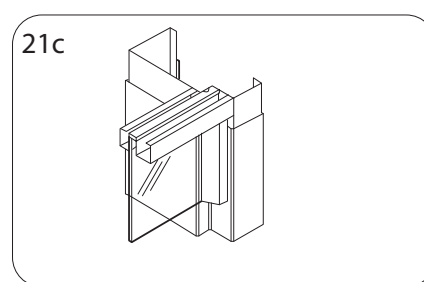
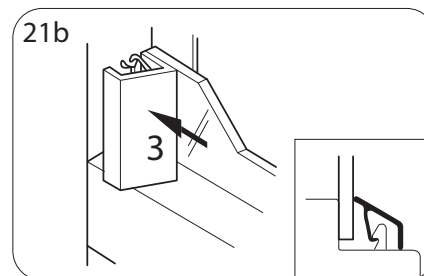
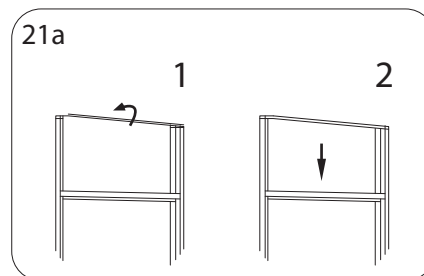
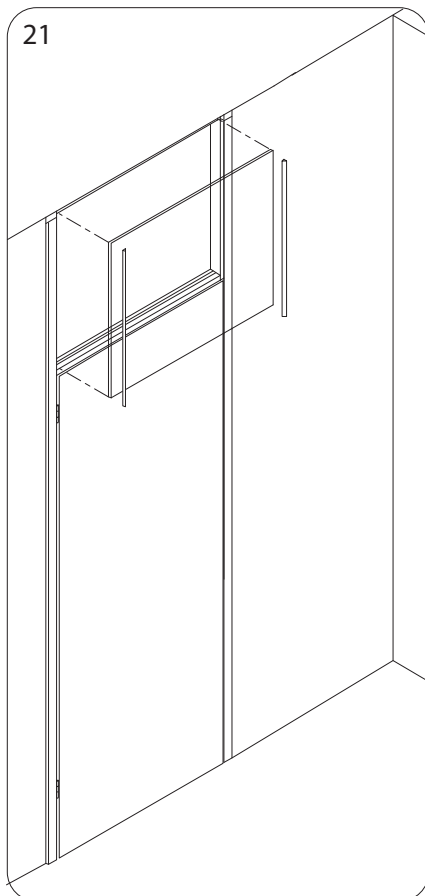


20. Plaats de glaspanelen:

Let op!

De afmeting van het glas moet in de hoogte en de breedte 5mm kleiner zijn dan de glas-sponningmaat.

- plaats het glas in de sponning en buig de glaslijstlippen op
- clip de glaslijsten volgens het molenwielstelsel in de sponning.



20. Glas plaatsen bij model MP3

- Plaats het glas compleet met de variantbovendorpel in het variantkalfdeel.
- Buig de glaslijstlippen om. Druk de glaslijst over de lippen tot u "klik" hoort.



Vestiging België

Zandstraat 10 / B-3460 Bekkevoort
t. +32 (0)13 351 200 / f. +32 (0)13 312 738
www.theuma.com / info@theuma.com

Vestiging Nederland

Amersfoortseweg 9 / NL-3751 LJ Bunschoten
P.O. Box 5 / NL-3750 GA Bunschoten
t. +31 (0)88 00 27 500 / f. +31 (0)88 00 27 400
www.theuma.nl / info@theuma.nl