

## Woningbouw

Eisen met betrekking tot de inbraak zijn te vinden in Hoofdstuk 2, "Voorschriften uit het oogpunt van veiligheid", van het Bouwbesluit. Voor bouwkundige scheidingsconstructies met daarin een deur- kozijncombinatie zijn de volgende afdelingen, in hoofdstuk 2 van het Bouwbesluit, voor de inbraak van belang:

Afdeling 2.25, Inbraakwerendheid, nieuwbouw

- artikel 2.215 hoedanigheid  
Deuren, ramen, kozijnen en daarmee gelijk te stellen constructieonderdelen in een **uitwendige scheidingsconstructie** van een niet-gemeenschappelijke ruimte, die volgens NEN 5087 bereikbaar zijn voor inbraak, hebben een volgens NEN 5096 bepaalde inbraakwerendheid die voldoet aan de in die norm aangegeven weerstandsklasse 2.  
*Dit geldt ook voor een **inwendige scheidingsconstructie** tussen een niet-gemeenschappelijke ruimte en een aangrenzende gebruiksfunctie of een aangrenzende gemeenschappelijke ruimte.*

Met dit artikel wordt gewaarborgd dat nieuw te bouwen woningen worden voorzien van deugdelijk hang- en sluitwerk en van deugdelijke kozijnen waarop dat hang- en sluitwerk is aangebracht.

Hoogwaardig hang- en sluitwerk werkt preventief ten aanzien van inbraken en levert een bijdrage aan de sociale veiligheid.

De eisen richten zich op deuren, ramen, kozijnen en vergelijkbare gevelelementen, die bereikbaar zijn voor inbrekers.

Tevens gelden de eisen voor dergelijke constructieonderdelen in een scheidingswand tussen een woning en een ruimte van een aangrenzende gebruiksfunctie of aangrenzende gemeenschappelijke ruimte.

Voorbeelden van zo'n aangrenzende gebruiksfunctie die met de woning in verbinding staat, zijn praktijk- of kantoorruimten en garages.

Bij **woongebouwen** (appartementen) kan men denken aan aangrenzende gemeenschappelijke ruimten als een portiek, of een gemeenschappelijke zitgelegenheid.

De constructieonderdelen waarop dit artikel betrekking heeft, moeten een weerstandsklasse hebben van ten minste 2, bepaald overeenkomstig NEN 5096. Een gelegenheidsinbreker met gebruikelijk gereedschap zal hierdoor ten minste 3 minuten nodig hebben om in de woning in te breken. Deze weerstandsklasse 2 is vergelijkbaar met het kwaliteitsniveau zoals dit voortvloeit uit het Politiekeurmerk Veilig Wonen.

### Inbraakwerende deur- kozijncombinatie, zoals bedoeld in afdeling 2.25

Het betreft hier een inpandige woningtoegangsdeur in woongebouwen.

In deze situatie wordt buiten de eis voor **inbraakwerendheid** ook eisen gesteld aan:

- **Brandwerendheid:** 30minuten, volgens NEN6069
- **geluidwerendheid:** 11;10dB, volgens NEN 5077

Om de eisen te realiseren dienen de volgende deur- kozijncombinaties te worden toegepast:

### Inpandige woningtoegang

Deur:  
**Theuma Brucoral® wk2**  
30bw, 25kg/m<sup>2</sup>

Kozijn:  
**Theuma Solid® stomp wk2, 1,5mm**  
Inmetsekozijn met snoerafdichting en

RVS onderdorpel  
Model: 1, 2 of 10  
Toe te passen glas: gelaagd glas 4.4.2

Hang- en sluitwerk:

**Hangzijde:**  
3 stuks kogellagerpaumelles met veiligheidsnok.

**Sluitzijde:**  
- Nemef 4109 met haaknachtschoot of  
- Nemef 3923/01, driepuntsluiting

Onderliggende rapporten:

- Luchtgeluidsisolatie: 25kg/m<sup>2</sup> vlg. NEN5077 Peutz BO6000
- Brandwerendheid: 30min. vlg. NEN6069 TNO 96-CVB-R0534 en R0948 + 94-CVB B0198 + ref.2002-CVB-B04990.
- Inbraakwerend: weerstandsklasse 2 vlg. NEN 5096 SKG 06318 (naar binnendraaiend) of 06320 (naar buitendraaiend)

### Inbraakwerend Berging- of kelderbox deur- kozijncombinatie conform PKVW

Hoewel in het Bouwbesluit geen eisen worden gesteld qua inbraakwerendheid aan scheidingsconstructies van individuele bergingen, in een complex of woongebouw welke bereikbaar zijn via een gemeenschappelijke ruimte, wordt aan deze situatie in het handboek Politiekeurmerk aanvullende eisen qua inbraakwerendheid gesteld. Het gaat hier om een **inpandige** situatie.

**Basisbeveiliging Politie Keurmerk Veilig Wonen bestaande bouw, Berging- of kelderboxdeuren.**

Handboek politie keurmerk Veilig Wonen Nieuwbouw G/8, 01 januari 2001, blz. 59:

1. Geteste gevelement, door erkend keuringsinstituut, op basis van NEN 5096; weerstandsklasse 2.
2. Conformiteitsverklaring op basis van toetsing en goedkeuring erkent keuringsinstituut.
3. Deur- kozijncombinatie voorzien van geteste en goedgekeurde producten volgens de lijst genormeerde samenstelling van componenten voor gevelementen van het Politie Keurmerk Veilig Wonen Bestaande bouw. (C9)

**Inpandige Berging of kelderbox**

Deur:  
**Theuma Brucoral® wk2**  
30bw, 25kg/m<sup>2</sup>

Kozijn:  
**Theuma Solid® stomp wk2, 1,5mm**  
Inmetselkozijn met dopafdichting

Model: 1, 2 of 10.

Hang- en sluitwerk:

**Hangzijde:**  
3 stuks kogellagerpaumelles met  
veiligheidsnok

**Sluitzijde:**  
- Nef 4109 met haaknachtschoot

Onderliggende rapporten:

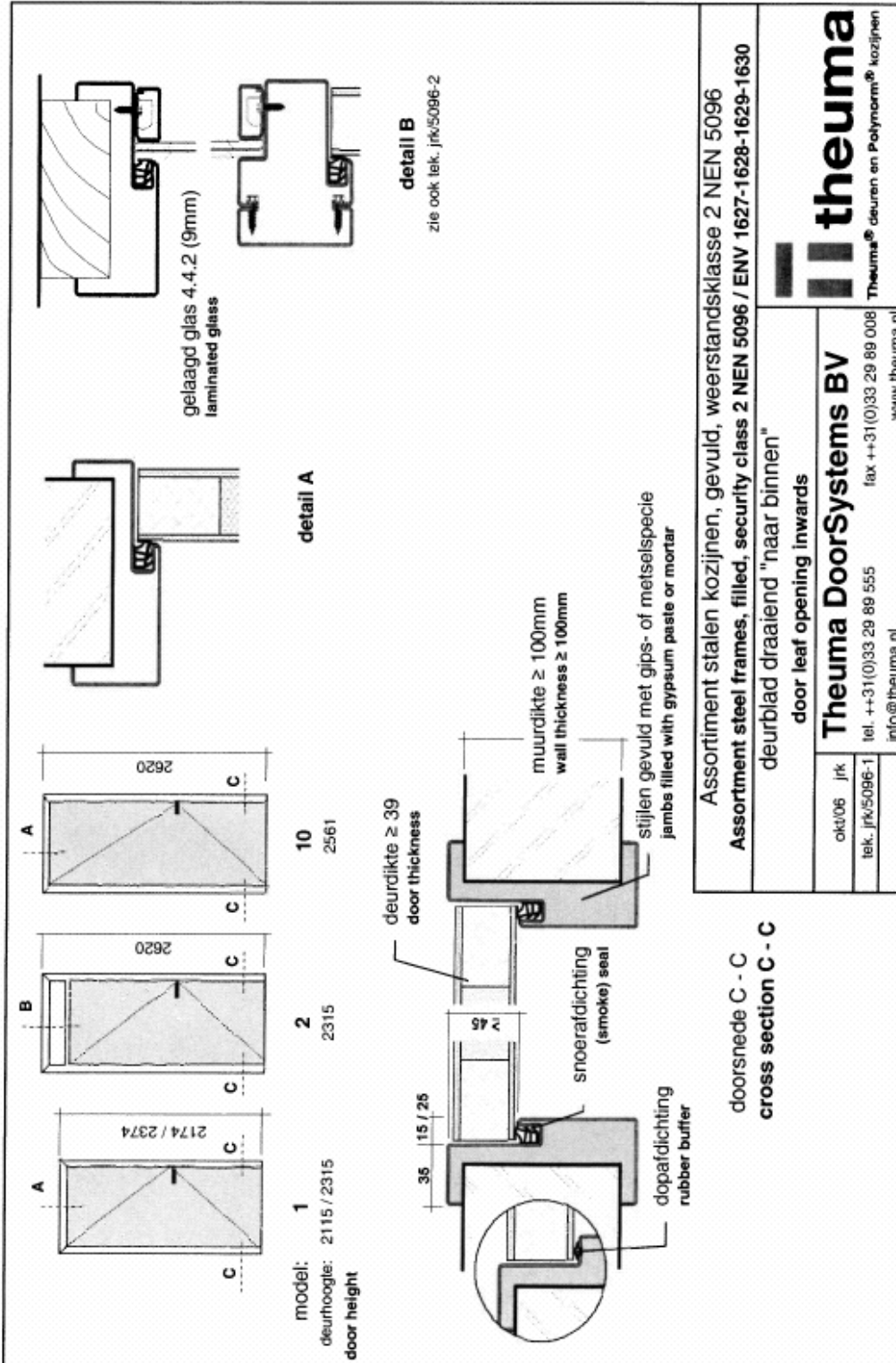
- Inbraakwerend: weerstandsklasse 2, vlg. NEN 5096 SKG 06318 (naar binnendraaiend) of 06320 (naar buitendraaiend)

Bijlage assortiment stalen kozijnen, gevuld, weerstandsklasse 2 NEN 5096/ oct/06 jrk.

**Contact**

Indien u vragen heeft, kunt u telefonisch contact met ons opnemen via 088 0027 500 of stuur een e-mail naar [info@theuma.nl](mailto:info@theuma.nl)

Bijlage technische informatie inbraakwerende scheidingsconstructies



Maart 2011

wijzigingen voorbehouden

**Theuma DoorSystems BV**

Amersfoortseweg 9 3751 LJ Bunschoten  
Postbus 5 3750 GA Bunschoten  
Tel. +31 (0) 88 00 27 500 Fax +31 (0) 88 00 27 400  
www.theuma.nl info@theuma.nl



Bankrekeningnummer: 65.39.48.913  
IBAN nummer: NL53INGB0653948913  
Swiftcode: INGBNL2A  
Btw nummer: NL8129.91.370.B01  
Handelsregister KvK nr: 32101833

plaatschroef  
screw  
DIN 7981c  
6.3x25mm

$a = 50\text{mm}$

$a$

$a$

$\geq 150\text{mm}$

$a = 50\text{mm}$

bevestiging stalen glaslatten bij daglichtopening  $\geq 150\text{mm}$   
fixation steel glazing beads, width between rebate  $\geq 150\text{mm}$

detail bovenlicht model 2  
detail toplight model 2  
deurblad "naar binnendraaiend"  
door leaf opening inwards

Assortiment stalen kozijnen, gevuld, weerstandsklasse 2 NEN 5096  
Assortiment steel frames, filled, security class 2 NEN 5096 / ENV 1627-1628-1629-1630

Uitvoering bovenlicht, model 2  
detail toplight, model 2

**theuma**  
Theuma® deuren en Polynorm® kozijnen

okt/06 jrk  
tek. jrk/5096-2

**Theuma DoorSystems BV**  
tel. ++31(0)33 29 89 555  
info@theuma.nl  
www.theuma.nl

tel. ++31(0)33 29 89 008  
fax ++31(0)33 29 89 008  
www.theuma.nl

Maart 2011

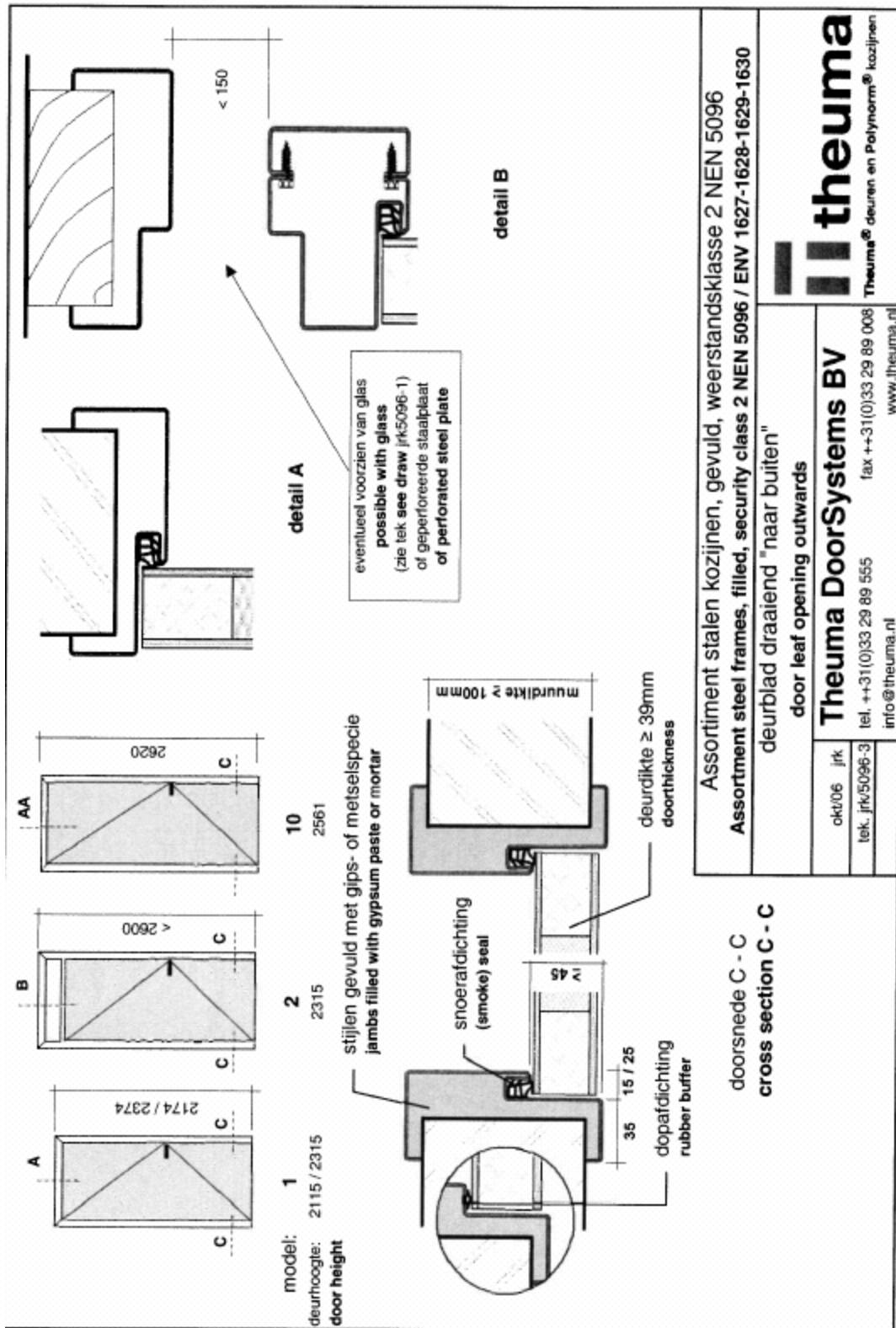
wijzigingen voorbehouden

**Theuma DoorSystems BV**

Amersfoortseweg 9 3751 LJ Bunschoten  
Postbus 5 3750 GA Bunschoten  
Tel. +31 (0) 88 00 27 500 Fax +31 (0) 88 00 27 400  
www.theuma.nl info@theuma.nl



Bankrekeningnummer: 65.39.48.913  
IBAN nummer: NL53INGB0653948913  
Swiftcode: INGBNL2A  
Btw nummer: NL8129.91.370.B01  
Handelsregister KvK nr: 32101833



Maart 2011

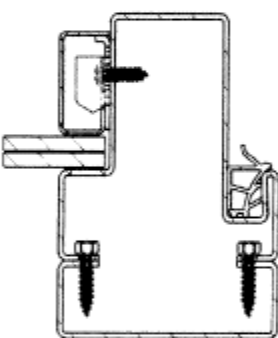
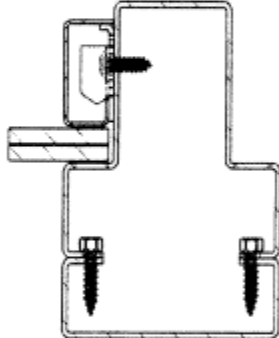
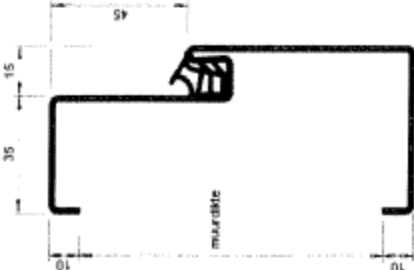
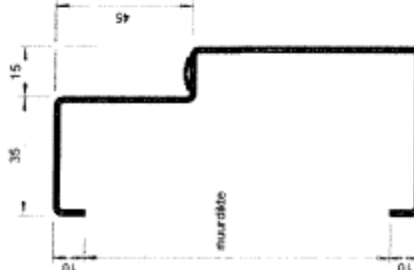
wijzigingen voorbehouden

**Theuma DoorSystems BV**

Amersfoortseweg 9 3751 LJ Bunschoten  
Postbus 5 3750 GA Bunschoten  
Tel. +31 (0) 88 00 27 500 Fax +31 (0) 88 00 27 400  
www.theuma.nl info@theuma.nl



Bankrekeningnummer: 65.39.48.913  
IBAN nummer: NL53INGB0653948913  
Swiftcode: INGBNL2A  
Btw nummer: NL8129.91.370.B01  
Handelsregister KvK nr: 32101833

<p>Tussen kalf "snoer" Transom bar "with seal"</p> 		<p>Tussen kalf "dop" Transom bar "with buffer"</p> 	
 <p>"snoeraanslag" stop with seal</p>		 <p>"dop aanslag" stop with buffer</p>	
<p>Assortiment stalen kozijnen, gevuld, weerstandsklasse 2 NEN 5096 Assortment steel frames, filled, security class 2 NEN 5096 / ENV 1627-1628-1629-1630</p>			
<p>doorsnede kozijnprofielen cross section steel frames</p>			
<p><b>Theuma DoorSystems BV</b></p>		<p>tel. ++31(0)33 29 89 008 www.theuma.nl</p>	
<p>okt/06 jrk</p>		<p>tel. ++31(0)33 29 89 555 info@theuma.nl</p>	
<p>tek. jrk/5096-4</p>			

Maart 2011

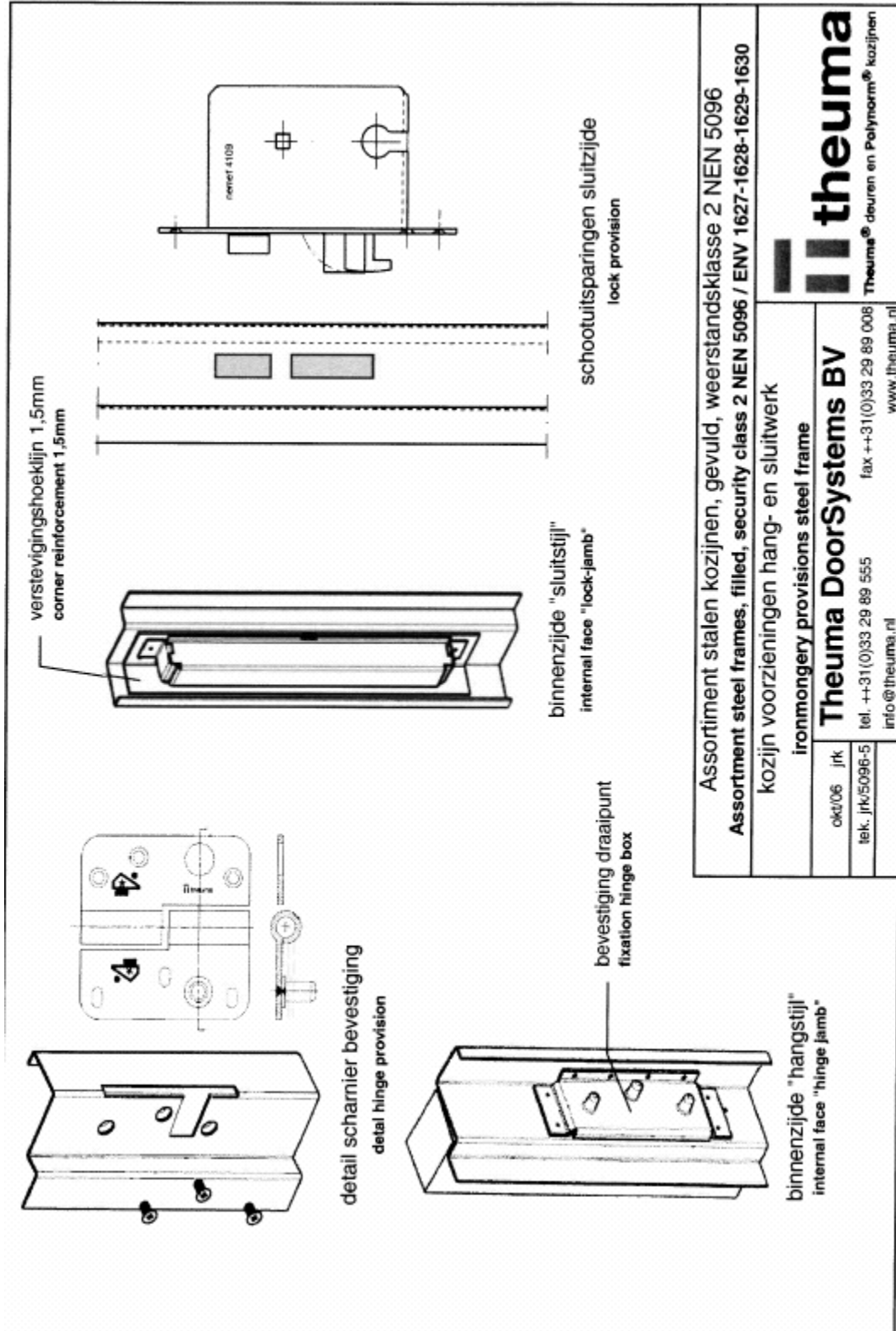
wijzigingen voorbehouden

**Theuma DoorSystems BV**

Amersfoortseweg 9 3751 LJ Bunschoten  
Postbus 5 3750 GA Bunschoten  
Tel. +31 (0) 88 00 27 500 Fax +31 (0) 88 00 27 400  
www.theuma.nl info@theuma.nl



Bankrekeningnummer: 65.39.48.913  
IBAN nummer: NL53INGB0653948913  
Swiftcode: INGBNL2A  
Btw nummer: NL8129.91.370.B01  
Handelsregister KvK nr: 32101833



Maart 2011

wijzigingen voorbehouden

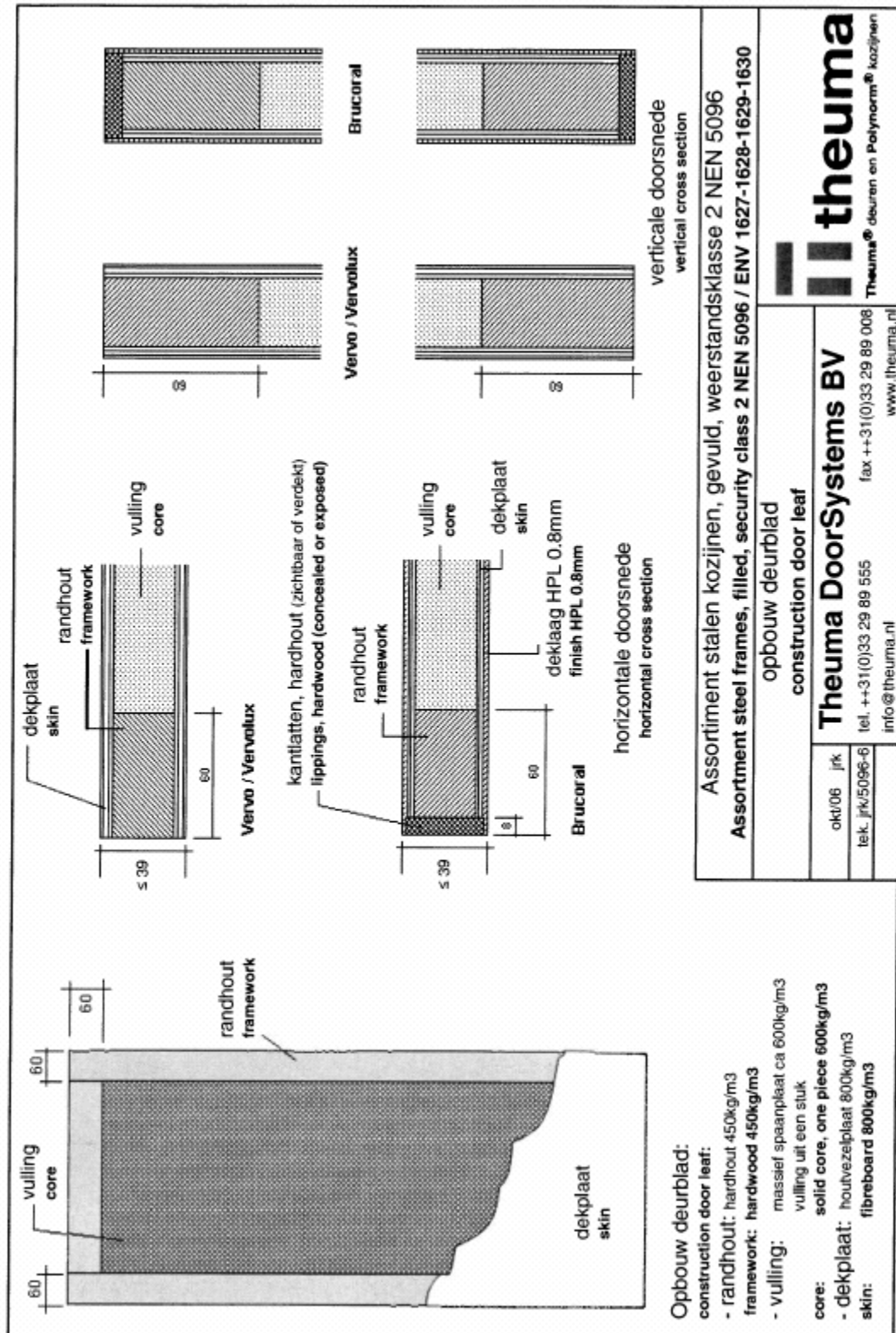
**Theuma DoorSystems BV**

Amersfoortseweg 9  
Postbus 5  
Tel. +31 (0) 88 00 27 500  
www.theuma.nl

3751 LJ Bunschoten  
3750 GA Bunschoten  
Fax +31 (0) 88 00 27 400  
info@theuma.nl



Bankrekeningnummer: 65.39.48.913  
IBAN nummer: NL53INGB0653948913  
Swiftcode: INGBNL2A  
Btw nummer: NL8129.91.370.B01  
Handelsregister KvK nr: 32101833



Maart 2011

wijzigingen voorbehouden

**Theuma DoorSystems BV**

Amersfoortseweg 9 3751 LJ Bunschoten  
 Postbus 5 3750 GA Bunschoten  
 Tel. +31 (0) 88 00 27 500 Fax +31 (0) 88 00 27 400  
 www.theuma.nl info@theuma.nl



Bankrekeningnummer: 65.39.48.913  
 IBAN nummer: NL53INGB0653948913  
 Swiftcode: INGBNL2A  
 Btw nummer: NL8129.91.370.B01  
 Handelsregister KvK nr: 32101833

1e draaipunt hinge  
evl. 4e draaipunt hinge  
3e draaipunt hinge  
2e draaipunt hinge  
krukhoopte handle height

Maat  
7/17  
R10  
89  
3  
≤ 39  
scharnierkom hinge provision

Assortiment stalen kozijnen, gevuld, weerstandsklasse 2 NEN 5096	
Assortiment steel frames, filled, security class 2 NEN 5096 / ENV 1627-1628-1629-1630	
positie draaipunten position hinge positions	
okt/06 jrk	<b>theuma</b> Theuma® deuren en Polynorm® kozijnen
tek. jrk/5096-7	<b>Theuma DoorSystems BV</b>
tel. ++31(0)33 29 89 555	tel. ++31(0)33 29 89 008
info@theuma.nl	www.theuma.nl

Maart 2011

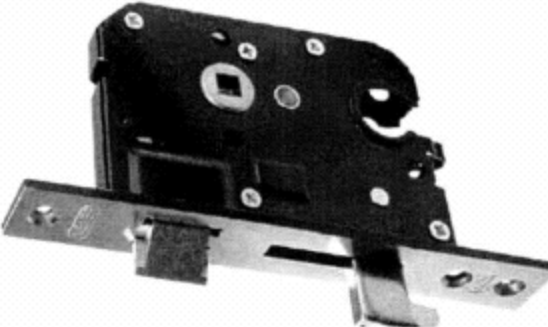
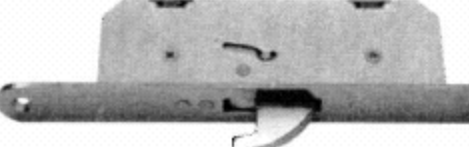
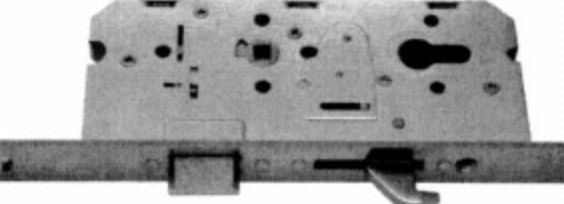
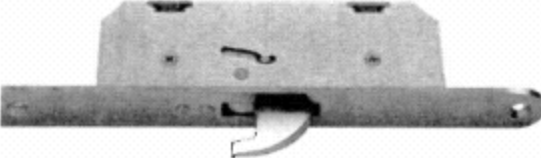
wijzigingen voorbehouden

**Theuma DoorSystems BV**

Amersfoortseweg 9 3751 LJ Bunschoten  
Postbus 5 3750 GA Bunschoten  
Tel. +31 (0) 88 00 27 500 Fax +31 (0) 88 00 27 400  
www.theuma.nl info@theuma.nl



Bankrekeningnummer: 65.39.48.913  
IBAN nummer: NL53INGB0653948913  
Swiftcode: INGBNL2A  
Btw nummer: NL8129.91.370.B01  
Handelsregister KvK nr: 32101833

	<p><b>Optie 1</b> <b>Option 1</b> Nemef 4109 Nemef 4109</p>	<p>↑ ↑</p>	<p>of or</p>	<p>↑ ↑</p>		<p><b>Optie 2</b> <b>Option 2</b> Driepuntsstuiting Nemef 4923/01 3 point lock Nemef 4923/01</p>			
<p>Assortiment stalen kozijnen, gevuld, weerstandsklasse 2 NEN 5096 Assortment steel frames, filled, security class 2 NEN 5096 / ENV 1627-1628-1629-1630</p>									
<p>hang- en sluitwerk slotzijde ironmongery lock side</p>									
<p><b>Theuma DoorSystems BV</b> tel. ++31(0)33 29 89 555 info@theuma.nl www.theuma.nl</p>									
<p><b>theuma</b> Theuma® deuren en Polynorm® kozijnen</p>									

Maart 2011

wijzigingen voorbehouden

**Theuma DoorSystems BV**

Amersfoortseweg 9 3751 LJ Bunschoten  
Postbus 5 3750 GA Bunschoten  
Tel. +31 (0) 88 00 27 500 Fax +31 (0) 88 00 27 400  
www.theuma.nl info@theuma.nl



Bankrekeningnummer: 65.39.48.913  
IBAN nummer: NL53INGB0653948913  
Swiftcode: INGBNL2A  
Btw nummer: NL8129.91.370.B01  
Handelsregister KvK nr: 32101833

veiligheidsnok  
safety pin

veiligheids kogelpaumelle met veiligheidsnok  
security 3,5" lift-off hinge with safety pin

<b>Assortiment stalen kozijnen, gevuld, weerstandsklasse 2 NEN 5096</b>	
<b>Assortiment steel frames, filled, security class 2 NEN 5096 / ENV 1627-1628-1629-1630</b>	
hang- en sluitwerk hangzijde ironmongery hinge side	
okt/06 jrk	<b>theuma</b> Theuma® deuren en Polynorm® kozijnen
tek. jrk/5096-9	<b>Theuma DoorSystems BV</b>
tel. ++31(0)33 29 89 555	tel. ++31(0)33 29 89 008
info@theuma.nl	www.theuma.nl

Maart 2011

wijzigingen voorbehouden

**Theuma DoorSystems BV**

Amersfoortseweg 9 3751 LJ Bunschoten  
Postbus 5 3750 GA Bunschoten  
Tel. +31 (0) 88 00 27 500 Fax +31 (0) 88 00 27 400  
www.theuma.nl info@theuma.nl



Bankrekeningnummer: 65.39.48.913  
IBAN nummer: NL53INGB0653948913  
Swiftcode: INGBNL2A  
Btw nummer: NL8129.91.370.B01  
Handelsregister KvK nr: 32101833